

Raymarine®

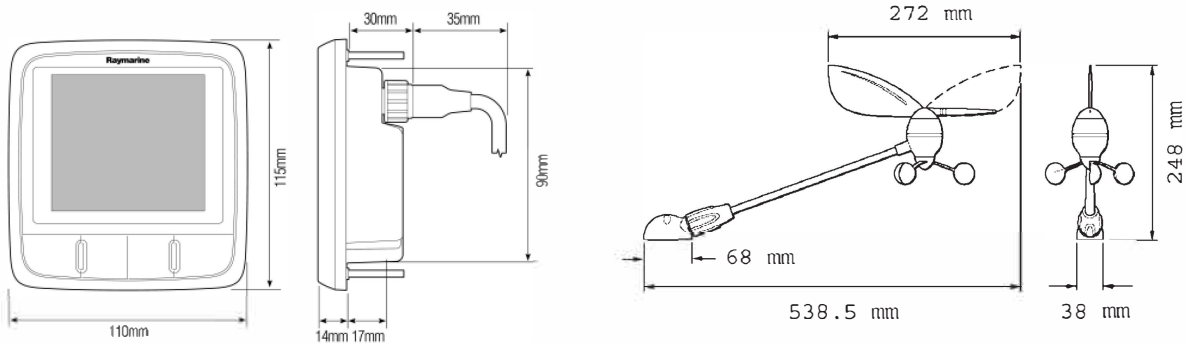
航海电子科技领导者

i60 Wind 风向风速仪



- 质量可靠
- 抗风能力强
- 选配标准数据接口
- 选配分机分显

i60 Wind 风向风速仪外形美观，时尚简约，LCD液晶屏幕，日光直射下超大字体依然清晰可见；红色背光选择方便夜间显示；超低能耗绿色环保；安装和使用极为方便，坚固耐用，可广泛应用于各类工作船、商船、游艇等。i60 Wind 风向风速仪传承连续多年获得国际海洋电子协会NMEA海事产品荣誉奖的经典ST60 WIND的优良品质及可靠性能，无论在多恶劣的环境下i60 Wind 始终为您带来安全、可靠的信息，是您航行中不可多得理想助手。



i60 Wind主要优点:

- 直观的指针显示风向
- 高对比度LCD显示风速及报警信息
- 可选择真实/相对风向风速
- 提供最大风速报警
- 蒲福风力等级
- 可调整的风向风速响应灵敏度
- 抢风航行导航功能
- 远程控制
- 数据输出
- 系统接入船速及船艏向信号时，可显示真风向风速

i60 Wind技术指标:

- 防水: U.S.C.G.符合CFR-46标准
- LCD灯光: 三级亮度显示
- 最大湿度: 95%
- 抗风能力: 相对风速51.4m/s (99节)
- 方位准确度: 1度
- 最小测量风速: 每秒0.5米
- 工作电压: 10V ~ 16VDC
- 电源功耗: 45mA

i60 Wind配套:

- i60 Wind主机
- 标准风向风速传感器
- 传感器电缆: 30米
- NMEA0183数据接口盒 (选购件)
- 分显 (选购件)
- 远程调光器 (选购件)