

**VAISALA**

# 操作手册

## Vaisala HUMICAP® 油温湿度变送器 MMT162



M210934ZH-E

出版者

Vaisala Oyj

街道地址: Vanha Nurmijärventie 21, FI-01670 Vantaa, Finland

邮寄地址: P.O. Box 26, FI-00421 Helsinki, Finland

电话: +358 9 8949 1

传真: +358 9 8949 2227

欢迎访问我公司网站: [www.vaisala.com](http://www.vaisala.com)

© Vaisala 2015

未经版权所有人事先书面许可，不得以任何形式或手段（无论是电子的还是机械的，包括影印）对本手册的任何部分进行复制、发布或公开显示，也不得对本手册的内容进行修改、翻译、改编或将其出售或透露给第三方。翻译的手册和多语言文档的翻译部分基于原始的英语版本。在出现歧义的情况下，以英语版本而非翻译版本为准。

本手册内容如有变更，恕不另行通知。

本手册并不会导致 Vaisala 对客户或最终用户承担任何连带法律责任。所有连带法律责任和协议只包含在适用的供货合同或 Vaisala 的一般销售条件和一般服务条件中。

---

# 目录

|                      |    |
|----------------------|----|
| 第 1 章                |    |
| 概述.....              | 5  |
| 关于本手册 .....          | 5  |
| 本手册的内容.....          | 5  |
| 相关手册 .....           | 6  |
| 文档约定 .....           | 6  |
| 安全 .....             | 7  |
| 产品回收.....            | 7  |
| 法规遵从情况.....          | 7  |
| 商标 .....             | 8  |
| 许可协议.....            | 8  |
| 质保 .....             | 8  |
| 第 2 章                |    |
| 产品简介.....            | 9  |
| MMT162 简介 .....      | 9  |
| 基本功能和选件 .....        | 10 |
| 变送器结构 .....          | 11 |
| 典型应用 .....           | 12 |
| 在油中测量湿度的使用方法.....    | 12 |
| 润滑油.....             | 13 |
| 变压器油 .....           | 13 |
| 第 3 章                |    |
| 安装.....              | 15 |
| 变送器安装 .....          | 15 |
| 接线 .....             | 17 |
| 连接电缆 .....           | 18 |
| 电源要求 .....           | 19 |
| 第 4 章                |    |
| 操作.....              | 20 |
| 变送器启动 .....          | 20 |
| 模拟输出操作模式.....        | 20 |
| 正常操作模式和故障报警.....     | 21 |
| 极限报警 .....           | 21 |
| 串行通讯 .....           | 22 |
| 连接到串行接口 .....        | 22 |
| 安装 USB 电缆的驱动程序 ..... | 23 |

|                                |           |
|--------------------------------|-----------|
| 终端程序设置 .....                   | 24        |
| <b>串行命令列表 .....</b>            | <b>26</b> |
| <b>设备信息和状态 .....</b>           | <b>27</b> |
| 显示设备信息 .....                   | 27        |
| 显示固件版本 .....                   | 27        |
| <b>配置串行线操作 .....</b>           | <b>28</b> |
| 设定串行线设置 .....                  | 28        |
| 设置串行线响应时间 .....                | 29        |
| 设置变送器地址 .....                  | 29        |
| 设置测量输出格式 .....                 | 30        |
| 选择单位 .....                     | 32        |
| 设置串行接口模式 .....                 | 33        |
| <b>配置测量参数 .....</b>            | <b>34</b> |
| 选择模拟输出参数和定标 .....              | 34        |
| 设置模拟输出模式 (mA/V) .....          | 34        |
| 校准模拟输出 .....                   | 35        |
| 设置模拟通道的故障报警输出 .....            | 35        |
| 设置模拟输出的报警阈值和 LED 指示 .....      | 36        |
| 设置 LED 报警电压 .....              | 37        |
| 扩展模拟输出范围 .....                 | 37        |
| <b>串行线输出命令 .....</b>           | <b>37</b> |
| 开始测量输出 .....                   | 37        |
| 停止测量输出 .....                   | 38        |
| 设置输出间隔 .....                   | 38        |
| 输出读数一次 .....                   | 38        |
| <b>故障排除命令 .....</b>            | <b>39</b> |
| 显示当前活动的错误 .....                | 39        |
| 测试模拟输出 .....                   | 39        |
| <b>其他命令 .....</b>              | <b>40</b> |
| 打开处于 POLL 模式的变送器 .....         | 40        |
| 关闭到 POLL 模式的变送器的连接 .....       | 40        |
| 显示命令列表 .....                   | 41        |
| <b>显示用户校准系数 .....</b>          | <b>42</b> |
| <b>设置用户校准系数 .....</b>          | <b>42</b> |
| 重置变送器 .....                    | 43        |
| 恢复出厂设置 .....                   | 43        |
| <b>Modbus 通信 .....</b>         | <b>44</b> |
| 访问 Modbus Mode 的串行端口命令接口 ..... | 44        |
| 与 Modbus 有关的配置命令 .....         | 45        |
| <b>ppm 转换 .....</b>            | <b>46</b> |
| MMT162 的变压器油 ppm 转换 .....      | 46        |
| 平均系数转换模块 .....                 | 46        |
| 油用系数转换模块 .....                 | 47        |
| 使用串行线设置油系数 .....               | 47        |
| OIL .....                      | 47        |
| 油用系数的确定 .....                  | 48        |

|                            |    |
|----------------------------|----|
| 维护 .....                   | 50 |
| 清洁 .....                   | 50 |
| 更换过滤器 .....                | 51 |
| 更换传感器 .....                | 51 |
| 错误状态 .....                 | 51 |
| 未知串行设置 .....               | 52 |
| 技术支持 .....                 | 53 |
| <br>                       |    |
| 第 6 章                      |    |
| 校准和调整 .....                | 54 |
| 调整点 .....                  | 55 |
| 湿度测量 .....                 | 55 |
| 温度测量 .....                 | 55 |
| 调整过程 .....                 | 56 |
| 使用 MM70 和基准探头进行校准和调整 ..... | 56 |
| 使用 MM70 和基准环境进行校准和调整 ..... | 58 |
| 串行线上的相对湿度调整 .....          | 61 |
| 串行线上的温度调整 .....            | 63 |
| 模拟输出调校 .....               | 64 |
| <br>                       |    |
| 第 7 章                      |    |
| 技术数据 .....                 | 65 |
| 规范 .....                   | 65 |
| 备用件和配件 .....               | 67 |
| 尺寸（以毫米 [英寸] 表示） .....      | 68 |
| <br>                       |    |
| 附录 A                       |    |
| MODBUS 参考 .....            | 70 |
| 默认通信设置 .....               | 70 |
| 支持的 Modbus 函数 .....        | 70 |
| Modbus 寄存器映射 .....         | 71 |
| 设备标识对象 .....               | 72 |

## 插图列表

|      |                       |    |
|------|-----------------------|----|
| 图 1  | MMT162 油温湿度变送器 .....  | 11 |
| 图 2  | 变压器油的水溶性与温度的关系 .....  | 14 |
| 图 3  | 取下运输保护盖 .....         | 15 |
| 图 4  | 变送器安装 .....           | 16 |
| 图 5  | 电缆连接 .....            | 16 |
| 图 6  | 接头 I 和 II .....       | 17 |
| 图 7  | 接头引出线 .....           | 17 |
| 图 8  | 具有螺纹接头的电缆 .....       | 18 |
| 图 9  | 具有 90° 角螺纹接头的电缆 ..... | 18 |
| 图 10 | LED 电缆 .....          | 19 |
| 图 11 | USB 串行接口电缆 .....      | 19 |
| 图 12 | PuTTY 终端应用程序 .....    | 25 |
| 图 13 | 金属外壳变送器尺寸 .....       | 68 |
| 图 14 | 塑料外壳变送器尺寸 .....       | 69 |

## 表格列表

|      |                        |    |
|------|------------------------|----|
| 表 2  | 相关手册 .....             | 6  |
| 表 3  | MMT162 测量和计算的参数 .....  | 9  |
| 表 4  | 默认串行接口设置 .....         | 22 |
| 表 5  | 串行线命令 .....            | 26 |
| 表 6  | FORM 命令修饰符 .....       | 31 |
| 表 7  | FORM 校验和等式中使用的符号 ..... | 32 |
| 表 8  | 输出模式 .....             | 33 |
| 表 9  | 模拟输出模式 .....           | 34 |
| 表 10 | Modbus RTU 配置命令 .....  | 45 |
| 表 11 | 错误信息 .....             | 52 |
| 表 12 | 水活度/相对饱和度 .....        | 65 |
| 表 13 | 温度 .....               | 65 |
| 表 14 | 操作环境 .....             | 65 |
| 表 15 | 输入和输出 .....            | 66 |
| 表 16 | 结构 .....               | 66 |
| 表 17 | 默认通信设置 .....           | 70 |
| 表 18 | 支持的函数代码 .....          | 70 |
| 表 19 | Modbus 寄存器映射 .....     | 71 |
| 表 20 | 设备标识对象 .....           | 72 |

# 第 1 章

## 概述

本章提供本手册和本产品的一般说明。

## 关于本手册

本手册提供有关 Vaisala HUMICAP<sup>®</sup> MMT162 油温湿度变送器安装、使用和维护的信息。

## 本手册的内容

本手册包括以下章节：

- 第 1 章：概述，提供本手册和本产品的一般说明。
- 第 2 章：产品简介，介绍 MMT162 油温湿度变送器的功能、优点和产品术语。
- 第 3 章：安装，提供有关本产品安装的帮助信息。
- 第 4 章：操作，提供产品基本维护所需的信息。
- 第 5 章：维护，提供产品基本维护所需的信息。
- 第 6 章：校准和调整，提供产品校准和调整所需的信息。
- 第 7 章：技术数据，提供产品的技术数据。
- 附录 A：Modbus 参考，介绍 MMT162 变送器所执行的 Modbus 协议。

## 相关手册

表 1 相关手册

| 手册代码      | 手册名称          |
|-----------|---------------|
| M210935EN | MMT162 快速参考指南 |

## 文档约定

在本手册全文中，重要的安全注意事项均以如下标识提醒用户注意：

### 警告

“警告”字样提醒用户注意严重的危险。此时需要特别仔细地阅读说明并严格按照说明进行操作，否则可能会造成人身伤害甚至死亡。

### 小心

“小心”字样提醒用户注意潜在的危险。此时需要仔细阅读说明并严格按照说明进行操作，否则可能会造成产品损坏或重要数据丢失。

### 注意

“注意”字样强调使用产品时的重要信息。



## 安全

交付给用户的 Vaisala HUMICAP<sup>®</sup> MMT162 油温湿度变送器已经完成出厂安全测试和审批。请注意如下预防措施：

### 警告

请将产品接地，并定期检查户外安装产品的接地情况，防止发生电击危险。

### 小心

切勿改动本仪器。不正确的改动可能导致产品损坏或失灵。

## 产品回收



回收再利用所有可用材料。



根据法律规定处理电池和本装置。不要与生活垃圾一起处理。

## 法规遵从情况

Vaisala HUMICAP<sup>®</sup> MMT162 油温湿度变送器符合以下欧盟指令的规定：

- EMC 指令

符合以下标准即表明遵从相应的法规：

- EN 61326-1：测量、控制和实验室用电气设备电磁兼容性要求 – EMC 要求 – 工业环境。
- EN 55022 B 级：信息技术设备 – 无线电干扰特征 – 测量的限制和方法。



## 商标

HUMICAP<sup>®</sup> 是 Vaisala Oyj 的注册商标。

Windows<sup>®</sup> 是 Microsoft Corporation 在美国和/或其他国家/地区的注册商标。

## 许可协议

Vaisala 或第三方拥有相应软件的所有权。客户的软件使用范围仅限于适用的供货合同或软件许可协议所规定的范围。

## 质保

要查看标准质保条款和条件，请访问我公司网站：

[www.vaisala.com/warranty](http://www.vaisala.com/warranty)。

请注意，因正常磨损、异常工作环境、操作或安装疏忽或未经授权的改动导致的设备损坏，不在任何此类质保的范围之列。有关每种产品质保的详细信息，请参见适用的供货合同或销售条款。

## 第 2 章

# 产品简介

本章介绍 MMT162 油温湿度变送器的功能、优点和产品术语。

## MMT162 简介

Vaisala HUMICAP® MMT162 油温湿度变送器具有可靠的湿度测量功能，适用于各种环境。MMT162 变送器是一种基于微处理器、用于测量循环系统润滑油或变压器油等当中的湿度（用水活度或相对饱和度表示）的仪器。借助内部油溶性系数，MMT162 还能够以 ppm 为单位输出油湿度（默认为仅支持矿物变压器油）。

模拟输出可以在电流信号和电压信号之间进行选择。您也可以选择标准数字输出（RS-485）。探头装有电容性薄膜传感器。传感器的工作原理是，高分子薄膜吸收水分子后电容会发生改变。

MMT162 变送器有金属外壳和塑料外壳两种形式。变送器有多种配置方式：两路模拟输出信号可以调整，测量范围可在一定的限度内改变，还有两种机械连接选项 ISO 和 NPT 1/2。MMT162 探头配备一条三米或五米长的连接电缆。

MMT162 还可以提供精确的温度测量。是一种安装简便的联机探头，可根据可追踪盐溶液等进行校准。

表 2 MMT162 测量和计算的参数

| 参数       | 缩写               | 公制单位 | 非公制单位 |
|----------|------------------|------|-------|
| 水活度      | A <sub>w</sub>   | Aw   | Aw    |
| 相对饱和度    | %RS              | %RS  | %RS   |
| 温度       | T                | °C   | °F    |
| 油中水的质量浓度 | H <sub>2</sub> O | ppm  | ppm   |

### 注意

ppm 输出仅适用于变压器油。

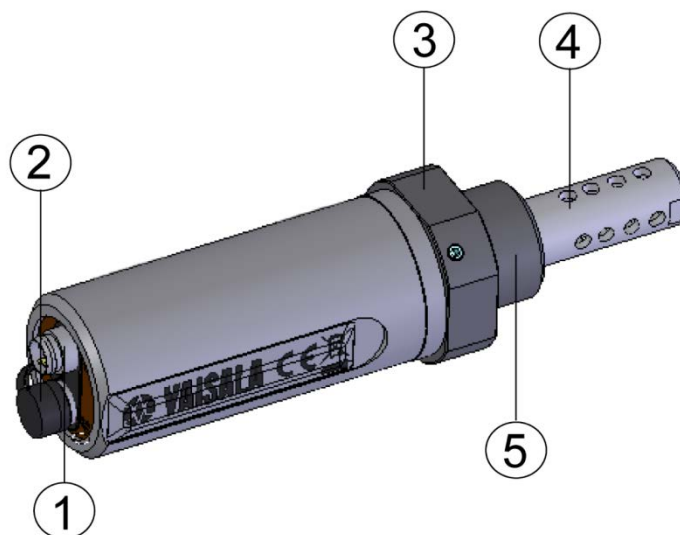
## 基本功能和选件

- 两路模拟输出
- 数字输出：使用板载 Modbus 协议的 RS-485
- 用于通过可选的 USB M8 电缆实现服务连接的 USB 连接
- 提供不同长度的电缆
- 提供两种不同的螺纹选件：ISO G1/2" 和 NPT 1/2"
- 长期稳定性佳，所以维护工作量少
- LED 电缆选件，支持可视报警功能
- 可以使用 MM70 进行现场校准
- 提供两种类型的过滤器：不锈钢栅格过滤器和高流量不锈钢栅格过滤器 (> 1 m/s)

## 变送器结构

见下方图 1 显示了 MMT162 的结构。变送器主体内装有不可由用户维修的元件，因此设计成不能打开。打开变送器将导致质保失效。

在交付变送器时，过滤器由一个黄色的运输保护盖保护。在安装变送器之前，请取下这个运输保护盖。



0805-007

图 1 MMT162 油温湿度变送器

其中

- 1 = 4 针 M8 接头 I: 模拟输出通道和工作电源
- 2 = 4 针 M8 接头 II (所示为带有保护盖):  
数字输出 (RS-485) 和工作电源
- 3 = 30 毫米螺母
- 4 = 用不锈钢栅格过滤器保护的 HUMICAP<sup>®</sup> 传感器
- 5 = 连接螺纹: ISO G1/2" 或 NPT 1/2"

## 典型应用

### 在油中测量湿度的使用方法

MMT162 变送器使用水活度 ( $a_w$ ) 和相对饱和度 (%RS) 测量油中的含水量。借助内部油溶性系数, MMT162 还能够以 ppm 为单位输出油湿度 (默认为仅支持矿物变压器油)。

水活度以 0 ... 1  $a_w$  的标度指示油的含量。在此标度内, 0  $a_w$  指示油中完全不含水, 而 1  $a_w$  则指示油已经水饱和 (水以自由状态存在)。

相对饱和度以 0 ... 100 %RS 的标度指示油中的水含量。在此标度内, 0 %RS 指示油中完全不含水, 而 100 %RS 则指示油已经水饱和 (水以自由状态存在)。

水活度 ( $a_w$ ) 和相对湿度的测量法与传统的绝对水份含量 (单位: ppm) 最大的不同是饱和点保持稳定, 而不考虑油品类型、油品老化以及使用添加剂等问题。在任何系统中, 只要水活度超过 0.9  $a_w$  (或者相对饱和度超过 90 %RS), 就存在离析的风险 (尤其是温度下降时)。

当水活度超过  $a_w$  或相对饱和度超过 90 %RS 时, 系统内极有可能存在自由水, 此时就会报警。

该系统最大的优点是, 水活度和相对饱和度不受油品老化和添加剂的影响, 并且 MMT162 变送器可用于进行连续的联机测量。此外, MMT162 可根据盐溶液校准, 而无需参考油品。

**注意**

为避免探头自热而导致测量误差, 请确保在应用过程中具有一定的流量。

## 润滑油

在许多工业车间，例如造纸厂、水电站和海上风力发电机场，总会存在一定量的自由水份。这意味着，自由水份与机器轴承相接触的危险比较高。水进入设备的最常见原因是设备外壳密封不充分或从周围空气中吸湿。油冷却器和其他设备的意外泄漏同样也会造成损害。

润滑油中的自由水会使润滑油无法在金属表面形成均匀的油层，从而降低其润滑性能。这会导致局部发热、气穴、腐蚀和微小的蚀斑等。自由水还会破坏 AW（耐磨剂）和 EP（特高压）等这些添加剂的性能。请注意，轴承决不能接触到含水量很高的润滑油，特别是在设备处于静止状态时，因为油温降低时，腐蚀的可能性会增加。因此，监视含水量，使其保持在合适的水平（即低于饱和状态）十分重要。

在测量油的含水量时，最好测量集油盒之前和压力管路之后的油流的水活度或相对饱和度。这样，可以保证去湿器正常工作，确保没有自由水接触到轴承。

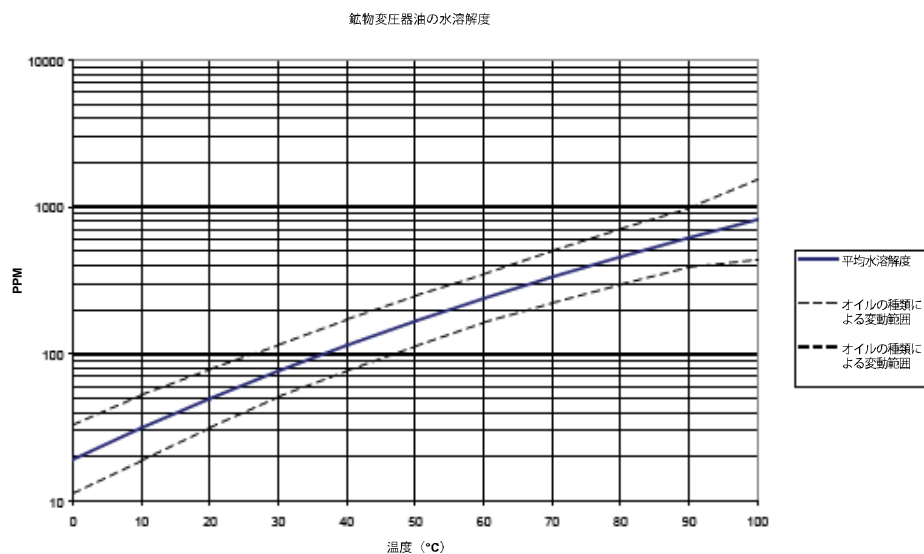
## 变压器油

确定油的含水量是变压器综合维护程序中非常重要的一部分。油的老化和劣化会增强油品的吸水能力。变压器的主要利害所在是测量变压器线圈周围的纤维绝缘纸的含水量，而不是测量油的含水量。加热和冷却对油的含水量影响很大。随着温度的升高，变压器的绝缘纸易于失去水份，这些水分会被其周围的油所吸收。因此，饱和度和湿度可以真实地指示含水量。MMT162 使用的方法能可靠地检测出油老化以及潜在的泄漏问题。

油浸式变压器依靠油来冷却、防腐蚀，因此是变压器绝缘的重要组成部分。如果油的含水量过高，就会加快绝缘材料的老化，降低其绝缘强度。极端情况下，会导致线圈形成电弧并短路。由于油系统泄漏后会从周围空气吸收水份，因此精确测出的含水量还可以提醒用户存在系统泄漏问题。

变压器温度的升高和降低会影响油的含水量。这是因为油的水溶性取决于温度。通常，水溶性随温度的升高而增加。请参见第 14 页的“图 2”。温度的改变也会影响变压器线圈周围绝缘纸的水解吸能力。随着温度的升高，绝缘层的解吸附作用增强，绝缘层周围的油会吸收解吸的水份。因此，油的含水量也可真实地反映绝缘纸的含水情况。

此外，必须注意的是油的吸水能力取决于油的化学结构和添加剂。



0510-029

图2 变压器油的水溶性与温度的关系

裕度界限显示了矿物油中发现的水溶性差异范围。



## 第 3 章

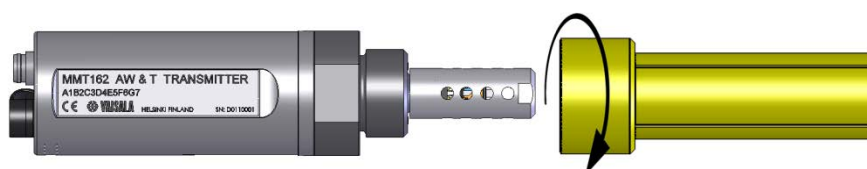
# 安装

本章提供有关本产品安装的帮助信息。

## 变送器安装

选择了合适的测量位置后，请按照下面的过程来安装变送器：

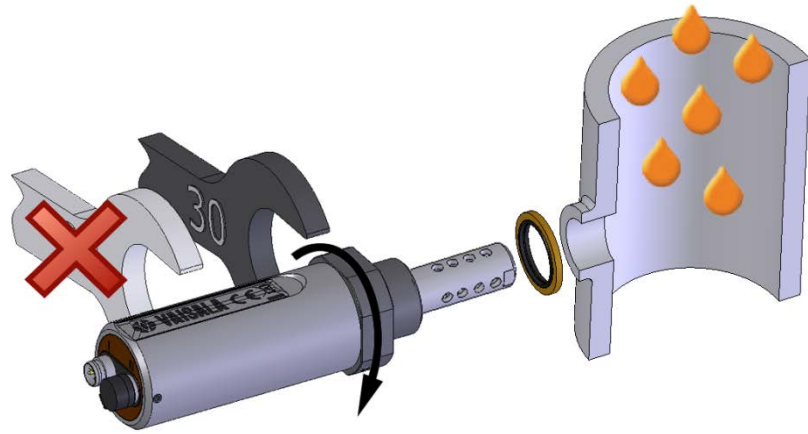
1. 从变送器上取下黄色的运输保护盖。



0805-005

图 3 取下运输保护盖

2. 准备密封接头：
  - 如果变送器具有平行的 ISO G1/2" 螺纹，则将密封圈放在螺纹的根部。请始终使用新密封圈，不要使用以前安装过的密封圈。
  - 如果变送器具有 NPT 1/2" 螺纹，则不要使用密封圈，而应在螺纹上缠上 PTFE 密封带或涂以适当的密封膏。请按照密封剂的使用说明操作。
3. 确保安装点的螺纹类型正确，并将变送器固定到测量点。用手旋转探头，直到感觉已拧紧为止。此时不要用力，并检查密封圈（如果使用的话）是否居中。



0805-006

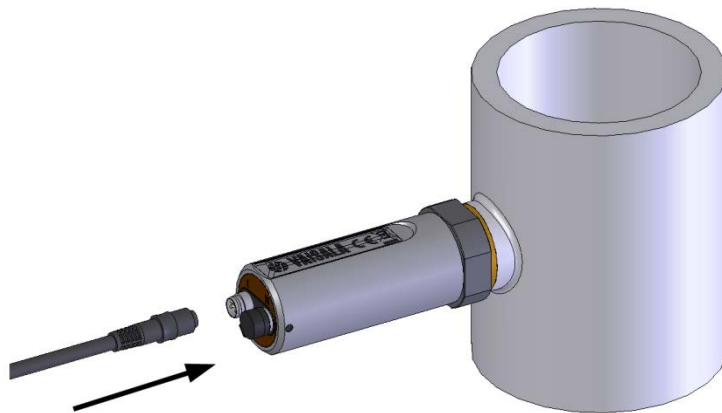
图4 变送器安装

4. 使用 30 毫米扳手将接头紧固到 25 纳米，如见上方图 4 所示。如果没有 30 毫米扳手，请改用 1 3/16" 扳手或使用可调的扳手。

**小心**

只应在 30 毫米螺母处紧固探头。切勿对探头主体上的其他点用力。

5. 连上连接电缆的电线。



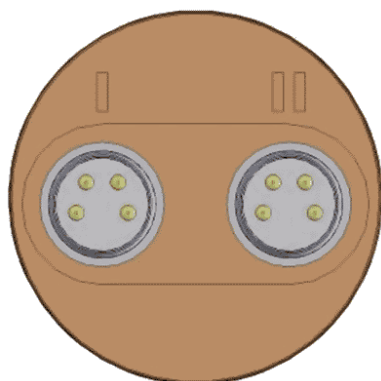
0710-130

图5 电缆连接

6. 将电缆插到变送器上。确保使用正确的接头；请参见第 17 页的“接线”一节。
7. 用变送器附带的橡皮塞盖住变送器上未使用的接头。

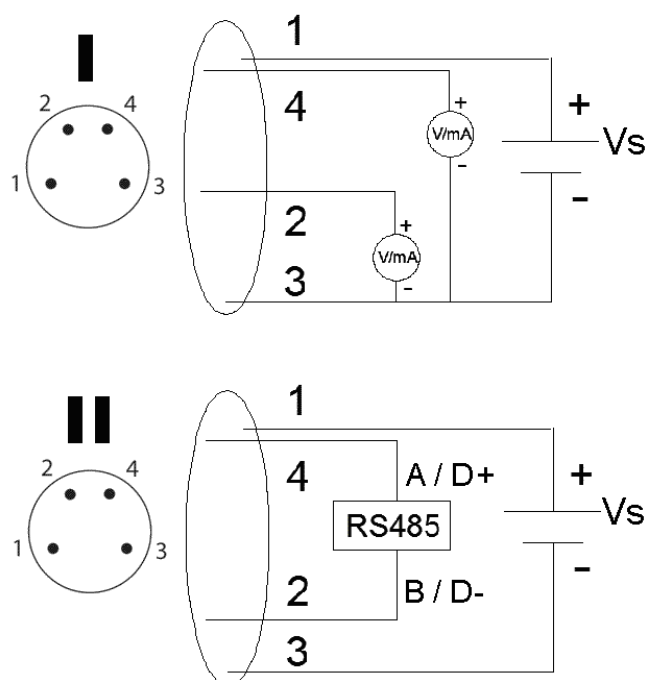
# 接线

| 针脚 | I          | II            | 线颜色 |
|----|------------|---------------|-----|
| 1  | Vcc        | Vcc           | 棕色  |
| 2  | 模拟输出 1     | RS-485 B / D- | 白色  |
| 3  | GND        | GND           | 蓝色  |
| 4  | 模拟输出 2/LED | RS-485 A / D+ | 黑色  |



0707-035

图6 接头 I 和 II



1210-005

图7 接头引出线

## 连接电缆

MMT162 可以使用以下三款连接电缆选件：

- 具有 M8 凹式直螺纹接头的屏蔽电缆
- 具有 M8 凹式 90° 角螺纹接头的电缆
- LED 电缆
- USB 串行接口电缆

见下方各图显示可用的不同电缆选件。有关订货代码，请参见第 67 页的“备用件和配件”一节。



1210-063

图 8 具有螺纹接头的电缆



1211-024

图 9 具有 90° 角螺纹接头的电缆



1211-025

图 10 LED 电缆



1210-062

图 11 USB 串行接口电缆

## 电源要求

MMT162 变送器设计为在 14 ... 24 VDC 的电压下操作。

对于所有负载情况，电源应保持在该电压。正常测量过程中的电源消耗为 20 mA + 负载电流。有关更多具体信息，请参见第 65 页的“技术数据”一章。

## 第 4 章

# 操作

本章包含操作本产品所需了解的信息。

### 变送器启动

变送器连接到电源后，当变送器启动时有五秒的延迟。启动完成后，可以从模拟输出或串行线取得测量数据。

如果使用串行线输出，请注意变送器的行为将取决于配置的串行模式：

- 在 STOP 模式下，变送器会输出变送器型号和软件版本。这是默认模式。
- 在 RUN 模式中，则立即开始测量输出。
- 在 POLL 模式下，变送器在加电后不会输出任何内容。
- 在 MODBUS 模式下，变送器在加电后不会输出任何内容。

有关串行模式的说明，请参见在第 33 页的“设置串行接口模式”一节。

### 模拟输出操作模式

MMT162 具有两个模拟输出通道。这两个通道可以在两种模式下工作（可以为两个通道单独设置模式）：

1. 正常操作模式
2. 极限报警模式

在从 Vaisala 订购变送器时，会根据订购单上指定的模式来配置操作模式。产品交付后，可以使用串行命令和 USB 电缆附件来更改操作设置。

## 正常操作模式和故障报警

在正常操作模式下，通道会输出与所选参数的读数相对应的电压或电流。

如果变送器发生故障，则会将通道输出设置为预先定义的水平。这个水平可以使用 **AERR** 命令进行更改，具体请参见第 35 页。

### 注意

故障报警优先于极限报警模式。如果变送器发生故障，则始终会将模拟输出设置为使用 **AERR** 命令指定的水平，除非该故障妨碍了对输出的控制。

## 极限报警

当所测量的参数低于下限或高于上限时，即会激活极限报警。报警水平和阈值可以使用 **ALARM** 命令进行配置（请参见在第 36 页的“设置模拟输出的报警阈值和 LED 指示”）。默认情况下，报警水平按如下方式设置：

- 对于**电流输出**，活动报警由最大标度时的电流（20 mA）指明。
- 对于**电压输出**，活动报警由所选标度内最大值时的电压指明。例如，如果电压输出标度为 0 ... 5 V，则 5 V 输出指示报警处于活动状态。
- 对于**LED 报警**，活动报警由亮起的 LED 指明。当报警状态为低时，LED 不会亮起。如果变送器出现故障或由于某种原因无法进行测量，这会导致 LED 以 0.5 Hz 的频率闪烁。

LED 报警指示灯与 LED 电缆（Vaisala 订货号 MP300LEDCBL）相连，该电缆可以订购并代替常规连接电缆。

# 串行通讯

## 连接到串行接口

可以使用 RS-485 线将 MMT162 与计算机连接，例如使用 USB 串行连接电缆（Vaisala 订货号 219690）。该电缆还通过 USB 端口向变送器提供操作电源。即使已经通过其他电缆为变送器提供操作电源，也可以连接 USB 串行连接电缆。

连接到串行接口：

1. 如果您以前未使用过 MMT162 USB 串行连接电缆，请安装随电缆一起提供的驱动程序。有关详细说明，请参见第 23 页的“安装 USB 电缆的驱动程序”一节。
2. 在计算机和 MMT162 的 RS-485 端口（端口 II）之间连接 USB 串行连接电缆。
3. 打开终端程序（例如 Microsoft Windows® 中的 PuTTY，可从 <http://www.vaisala.com/software> 中获得）。
4. 设置终端程序的串行设置并打开连接。请参见下表。

表 3 默认串行接口设置

| 参数  | 说明/值  |
|-----|-------|
| 波特率 | 19200 |
| 奇偶性 | 无     |
| 数据位 | 8     |
| 停止位 | 1     |

如果 MMT162 处于 Modbus 模式，要访问串行端口命令接口，请按照在第 44 页的“访问 Modbus Mode 的串行端口命令接口”中的步骤执行。



## 安装 USB 电缆的驱动程序

在开始使用 USB 电缆之前，必须在计算机上安装附带的 USB 驱动程序。

1. 确保尚未连接 USB 电缆。如果已经连接，请断开该电缆。
2. 插入随电缆提供的介质，或者从 <http://www.vaisala.com/software> 下载驱动程序。
3. 执行 USB 驱动程序的安装程序并接受安装默认设置。驱动程序的安装过程可能需要几分钟时间。
4. 安装完驱动程序后，将 USB 电缆连接到计算机的 USB 端口。Windows 将检测新设备，并自动使用该驱动程序。
5. 安装程序已经为电缆保留了一个 COM 端口。请使用 Windows “开始”菜单中安装的 **Vaisala USB Instrument Finder** 程序验证该端口号和电缆的状态。

Windows 会将每条单独的电缆识别为不同的设备，并为其保留一个新 COM 端口。切记在终端程序设置中使用正确的端口。

## 终端程序设置

第 22 页的“表 3”中介绍了 MMT162 串行接口的默认设置。如果您的 MMT162 的设置已经更改，而您不知道进行了哪些更改，请参见在第 52 页的“未知串行设置”一节。

下面的步骤说明如何使用适用于 Windows 的 PuTTY 终端应用程序（可从 <http://www.vaisala.com/software> 下载）和 USB 串行接口电缆连接 MMT162:

1. 在计算机和 MMT162 的 RS-485 端口（端口 II）之间连接 USB 串行接口电缆。
2. 启动 PuTTY 应用程序。
3. 选择 **Serial**（串行）设置类别，并检查是否在 **Serial line to connect to**（要连接到的串行线）字段中选择了正确的 COM 端口。

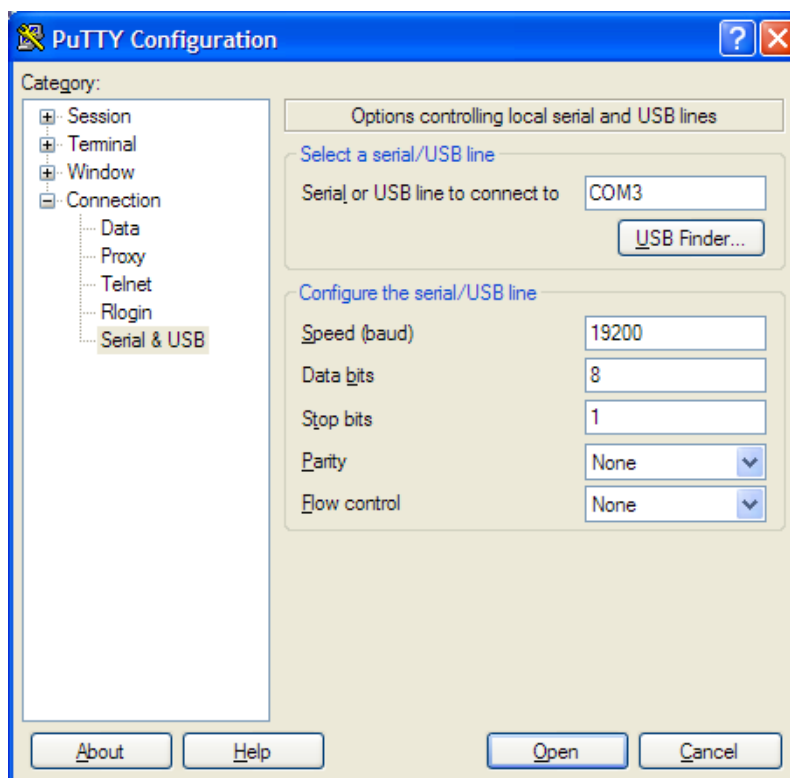
注意：您可以使用 Windows “开始”菜单中安装的 **Vaisala USB Instrument Finder 程序** 检查 USB 电缆使用的是哪个端口。

4. 检查其他串行设置对于您的连接是否正确，必要时进行更改。**Flow control**（流量控制）应设置为 **None**（无），除非不得不进行更改。
5. 单击 **Open**（打开）按钮打开连接窗口，并开始使用串行线。

注意：如果 PuTTY 无法打开所选的串行端口，它会显示一条错误信息。如果发生这种情况，请重新启动 PuTTY 并检查设置。

6. 您可能需要将 **Terminal**（终端）类别中的 **Local echo**（本地回显）设置为 **Force on**（强制打开），才能看到在串行线上键入的内容。要在运行会话时访问配置屏幕，请在会话窗口上单击鼠标右键，然后从弹出菜单中选择 **Change Settings...**（更改设置...）。

如果 MMT162 处于 Modbus 模式，要访问串行端口命令接口，请按照在第 44 页的“访问 Modbus Mode 的串行端口命令接口”中的步骤执行。



0807-004

图 12 PuTTY 终端应用程序

## 串行命令列表

所有命令都可以用大写形式或小写形式发出。在命令示例中，用户的键盘输入为**粗体**字形。

符号 <cr> 表示按计算机键盘上的回车键（**Enter**）。在开始输入命令前按 <cr> 可清除命令缓冲区。

**表 4 串行线命令**

| 命令                              | 说明  |
|---------------------------------|---|
| ?                               | 输出设备的相关信息                                   |
| ??                              | 输出 POLL 模式下的设备相关信息                          |
| ACAL                            | 模拟输出校准                                      |
| ADDR [0 ... 255]                | 设置变送器地址（对于 POLL 模式）                         |
| AERR                            | 更改模拟错误输出值                                   |
| ALARM                           | 设置模拟输出极限报警模式                                |
| AMODE                           | 设置模拟输出模式                                    |
| AOVER [ON/OFF]                  | 允许模拟输出超出其范围 10%                             |
| ASEL                            | 为模拟输出选择参数                                   |
| ATEST                           | 设置并显示电流输出值                                  |
| CLOSE                           | 关闭临时连接（返回 POLL 模式）                          |
| CRH                             | 相对湿度校准                                      |
| CT                              | 温度校准  |
| ERRS                            | 列出当前的变送器错误                                  |
| FORM                            | 设置 SEND 和 R 命令的输出格式                         |
| FRESTORE                        | 恢复出厂设置                                      |
| HELP                            | 列出最常用的命令                                    |
| INTV [0 ... 255 S/MIN/H]        | 设置连续输出间隔（对于 RUN 模式）                         |
| L                               | 显示用户校准系数                                    |
| LED                             | 设置 LED 报警电压                                 |
| OIL                             | 显示油参数                                       |
| OILI                            | 设置新的油参数                                     |
| OPEN [0 ... 255]                | 打开到 POLL 模式设备的临时连接                          |
| R                               | 开始连续输出                                      |
| RESET                           | 重置变送器                                       |
| S                               | 停止连续输出                                      |
| SDELAY                          | 查看或设置用户端口（RS-485）的最短响应延迟                    |
| SEND [0 ... 255]                | 输出读数一次                                      |
| SERI [baud p d s]               | 用户端口设置（默认：4800 E 7 1）波特率：<br>300 ... 115200 |
| SMODE<br>[STOP/RUN/POLL/MODBUS] | 设置串口模式                                      |
| UNIT [M/N]                      | 选择公制或者非公制输出单位                               |
| VERS                            | 显示软件版本信息                                    |

## 设备信息和状态

### 显示设备信息

? 命令输出设备信息列表。如果希望显示当前串行线上所有设备的列表，请发出命令 ??。

?<cr>

??<cr>

示例:

```
?  
MMT162 0.92  
Serial number   : G0000002  
Batch number    : D0720012  
Module number   : ??????????  
Sensor number   : C6010000  
Sensor model    : Humicap L2  
Cal. date       : YYYYMMDD  
Cal. info       : NONE  
Time            : 00:21:19  
Serial mode     :      STOP  
Baud P D S     :      4800 E 7 1  
Output interval:      2 S  
Serial delay    :      0  
Address         :      0  
Pressure        :  1.0132 bar  
Filter          :  0.800  
Ch1 output      : 0 ... 20 mA  
Ch2 output      : 0 ... 20 mA  
Ch0 error out   :  0.000 mA  
Ch1 error out   :  0.000 mA  
Ch0 aw lo      :  0.00  
Ch0 aw hi      :  1.00  
Ch1 T lo       : -20.00 'C  
Ch1 T hi       :  80.00 'C
```

### 显示固件版本

使用 **VERS** 命令可以显示软件版本信息。

示例:

```
vers  
MMT162 1.02
```

## 配置串行线操作

### 设定串行线设置

使用串行线命令 **SERI** [*b p d s*] 可以设定用户端口的通信设置。

Modbus 不支持小于 9600 b/s 的通讯速率。

**SERI** [*b p d s*]  
<cr>

其中

- b = 比特率 (110、150、300、600、1200、2400、4800、9600、19200、38400)
- p = 奇偶性 (n = 无、e = 偶、o = 奇)
- d = 数据位 (7 或 8)
- s = 停止位 (1 或 2)

示例:

```
seri 600 n 8 1  
600 N 8 1
```

需要重置变送器才能激活使用 **SERI** 命令设定的新通信设置。

该设置可以一次更改一个参数，也可以同时更改所有参数：

```
seri o                仅更改奇偶性  
4800 O 7 1
```

```
seri 600 n 8 1       更改所有参数  
600 N 8 1
```

即使当前正与服务端口相连，也可以使用 **SERI** 命令更改/查看用户端口设置。

## 设置串行线响应时间

使用 **SDELAY** 命令，您可以设置串行线的延迟（响应时间）或查看当前设置的延迟值。

**SDELAY** [*延迟*]  
<cr>

其中

*延迟* = 串行线延迟，范围 0 ... 255。将该值乘以 4 即可得到毫秒延迟值（例如，延迟值为 10 等于 40 毫秒的延迟）。

示例：

```
sdelay  
Serial delay : 0 ? 10
```

```
sdelay  
Serial delay : 10 ?
```

## 设置变送器地址

只有在 POLL 模式下才需要地址（请参见第 33 页的“设置串行接口模式”）。使用 **ADDR** 命令可以输入 RS-485 变送器地址。

**ADDR** [*aaa*]  
<cr>

其中

*aaa* = 地址（0 ... 255）（默认值 = 0）

示例（将变送器配置为地址 99）：

```
addr  
Address : 2 ? 99
```

## 设置测量输出格式

使用串行线命令 **FORM** 可以更改格式或者为输出命令 **SEND** 和 **R** 选择特定参数。

**FORM** [x]<cr>

其中

x = 格式标识符字符串

格式标识符字符串包括参数和修饰符。MMT162 可测量以下参数：

- 水活度 ( $a_w$ )
- 相对饱和度 (%RS)
- 温度 (T) (公制单位: °C, 非公制单位: °F)
- ppm ( $H_2O$ ) – 只用于变压器油

选择参数时, 使用其缩写 (例如,  $a_w$ )。修饰符如在第 31 页的“表 5”所示。

示例 (配置变送器以输出水活度和温度) :

```
form "aw=" 6.4 aw #t "t=" 6.2 t #r#n
OK
send
aw=      0.2644   t=      25.50
```

示例 (将变送器配置为仅输出 ppm) :

```
form "Oil ppm= " h2o " " u3 #r#n
OK
send
Oil ppm=      16.6 ppm
```

示例 (将变送器配置为默认输出格式) :

```
form /
OK
send
aw=  0.087 T= 24.0 'C
```



表 5 FORM 命令修饰符

| 修饰符                    | 说明  |
|------------------------|---|
| /                      | 恢复默认输出信息（取决于设备配置）。单独使用。   |
| x.y                    | 长度修饰符（位数和小数位）。  |
| 参数                     | 测量参数的缩写（例如 aw）。输出参数的测量值，或是在没有测量值时输出 * 字符。   |
| U1...U7                | 指定数量的字符中的单位符号（按需截断或填充空格）。   |
| "xxx"                  | 字符串常量（自由文本）。  |
| #a<br>\a               | 响铃字符 <07h>。   |
| #b<br>\b               | 退格字符 <08h>  |
| #f<br>\f               | 换页字符 <0Ch>。   |
| #n<br>\n               | 换行字符 <0Ah>。   |
| #r<br>\r               | 回车符 <0Dh>。  |
| #t<br>\t               | 水平制表符 <09h>。  |
| #v<br>\v               | 垂直制表符 <0Bh>。  |
| #\<br>\                | 反斜杠字符。  |
| #0...#255<br>\0...\255 | 具有指定十进制值的数据字节。  |
| ADDR                   | 设备地址（左侧填充空格）。   |
| CS2                    | 迄今为止发送的信息的 Modulus-256 校验和，采用十六进制格式。  |
| CS4                    | 迄今为止发送的信息的 Modulus-65536 校验和，采用十六进制格式。  |
| CSX                    | 迄今为止发送的信息的 NMEA XOR 校验和，采用十六进制格式  |
| ERR                    | 用四位字段表示的当前活动变送器错误：<br>0 = 无错误，1 = 错误。<br><br>bit1 = 温度测量（T 表示错误）<br>bit2 = 未使用<br>bit3 = 湿度测量（F 表示错误）<br>bit4 = 内部错误（程序闪存校验和错误） |
| SN                     | 设备序列号。  |
| TIME                   | 自变送器启动以来的时间，采用 hh:mm:ss 格式。   |

按照下面的等式中所示计算校验和。

$$1 = cs_2 = \sum_{i=1}^n b_i \text{ mod } 256$$

$$2 = cs_4 = \sum_{i=1}^n b_i \text{ mod } 65536$$

$$3 = cs_x = b'_1 \oplus b'_2 \oplus \dots \oplus b'_n$$

$$b'_i = b_i \text{ if } b_i \neq 36 \text{ and } b_i \neq 42$$

$$b'_i = 0 \text{ if } b_i = 36 \text{ or } b_i = 42$$

表 6 FORM 校验和等式中使用的符号

| 符号              | 说明  |
|-----------------|---|
| CS <sub>2</sub> | 输出信息中的 CS2 校验和的值。                               |
| CS <sub>4</sub> | 输出信息中的 CS4 校验和的值。                               |
| CS <sub>x</sub> | 输出信息中的 CSX 校验和的值。                               |
| b <sub>i</sub>  | 输出信息中位置 i (从 1 开始) 处的字节的值。                      |
| n               | 输出信息中 CS2、CS4 或 CSX 字段之前的字节数 (包括之前的校验和字段, 如果有)。 |
| ⊕               | 位异或运算符。   |
| 36              | ASCII \$ 字符的字节值。                                |
| 42              | ASCII * 字符的字节值。                                 |

## 选择单位

使用 **UNIT** 命令可以选择公制或非公制输出单位。

**UNIT** [x]<cr>

其中

x = M 或 N

其中

M = 公制单位

N = 非公制单位

## 设置串行接口模式

使用 **SMODE** 命令可以设置默认的串行接口模式。

**SMODE** [xxxx]<cr>

其中

xxxx = STOP、RUN 或 POLL

表 7 输出模式

| 模式     | 测量输出                     | 可用命令   |
|--------|--------------------------|--|
| STOP   | 只使用 <b>SEND</b> 命令。      | 所有命令（默认模式）。  |
| RUN    | 自动输出。                    | 只使用命令 <b>S</b> 。   |
| POLL   | 只使用 <b>SEND</b> [地址] 命令。 | <b>SEND</b> [地址] 和 <b>OPEN</b> [地址]。使用 <b>OPEN</b> 命令建立到变送器的线路后可用的其他命令。<br><br>用于 RS-485 总线，其中多个变送器可共享同一条线路。 |
| MODBUS | 必须使用 Modbus 协议从变送器读取。    | 仅限 Modbus 协议；请参见在第 70 页的“附录 A, Modbus 参考”。   |

几个变送器与同一线路相连时，必须在初始配置中为每个变送器键入自己的地址，而且必须使用 POLL 模式。

如果激活 Modbus 模式，则无法对该设备使用串行端口命令。要访问串行端口命令接口，请按照在第 44 页的“访问 Modbus Mode 的串行端口命令接口”中的步骤执行。

## 配置测量参数

### 选择模拟输出参数和定标

使用 **ASEL** 命令可以选择和衡量模拟输出参数。请注意，仅当在订购设备时已选择可选参数的情况下才能选择可选参数。

**ASEL** [xxx yyy]<cr>

其中

xxx = 通道 1 的参数

yyy = 通道 2 的参数

始终应该输入所有输出的所有参数。MMT162 可测量以下参数：

- 水活度 ( $a_w$ )
- 相对饱和度 (%RS)
- 温度 (T) (公制单位: °C, 非公制单位: °F)
- ppm (H<sub>2</sub>O) – 只用于变压器油

示例：

```

asel
Ch0 aw lo : 0.00 ?
Ch0 aw hi : 1.00 ?
Ch1 T lo : -20.00 'C ?
Ch1 T hi : 80.00 'C ?
  
```

### 设置模拟输出模式 (mA/V)

可以使用 **AMODE** 命令来更改通道 1 和通道 2 的模拟输出模式。在不带参数使用时，此命令会显示当前设置；带参数时，可以设定新设置。可用参数列在见下方表 8 中。

表 8 模拟输出模式

| 参数 | 输出模式        |
|----|-------------|
| 1  | 0 ... 20 mA |
| 2  | 4 ... 20 mA |
| 4  | 0 ... 5 V   |
| 5  | 0 ... 10 V  |
| 6  | LED 报警      |
| 7  | 电流报警        |
| 8  | 电压警报        |

示例:

```
amode 1 2  
Ch1 output      : 0 ... 20 mA  
Ch2 output      : 4 ... 20 mA
```

## 校准模拟输出

使用 **ACAL** 命令可以调整模拟输出通道。

**ACAL** [*通道*]  
<cr>

其中

*通道* = 要调整的模拟输出通道，1 或 2。

输入 **ACAL** 命令后，请使用经校准的电流/电压表对输出进行测量，并输入其值。

示例:

```
acal 1  
Ch1   U1 ( V ) ? 1.001  
Ch1   U2 ( V ) ? 9.011  
acal 2  
Ch2   U1 ( V ) ? 0.0988  
Ch2   U2 ( V ) ? 0.8997
```

## 设置模拟通道的故障报警输出

使用 **AERR** 命令可以设置设备失灵时输出的模拟输出水平。默认输出水平为 0。

**AERR**<cr>

示例:

```
aerr  
Ch1 error out  : 10.000V ? 0  
Ch2 error out  : 1.000V ? 0
```

### 注意

错误输出值必须在输出模式的有效范围内。

### 注意

只有在发生轻微电气故障（如湿度传感器损坏）的情况下才会显示错误输出值。发生严重的设备故障时，未必显示错误输出值。

## 设置模拟输出的报警阈值和 LED 指示

使用 **ALARM** 命令可以设置模拟输出报警阈值和参数。有关报警阈值的说明，请参见第 21 页的“极限报警”一节。

### **ALARM**<cr>

在设置报警阈值之前，应使用 **AMODE** 命令验证当前设置的模拟输出模式。

下面的示例显示为通道 2 启用了上限报警。如果测量值高于该上限（0.90 a<sub>w</sub>），将会报告错误。如果使用的是 LED 电缆，则 LED 将会亮起以指示错误状态。

示例：

```
alarm ?
Channel 1:
Low Limit      :      OFF
High Limit     :      OFF
Aerr           :      ON
Quantity       :      T
Limit Lo       :     15.00
Limit Hi       :     30.00
Hysteresis     :      0.50
Level Lo       :      0.20
Level Hi       :      0.80
Channel 2:
Low Limit      :      OFF
High Limit     :      ON
Aerr           :      OFF
Quantity       :      aw
Limit Lo       :      0.10
Limit Hi       :      0.90
Hysteresis     :      0.01
Level Lo       :      0.20
Level Hi       :      0.80
```

## 设置 LED 报警电压

使用 **LED** 命令可以为每个通道设置不同的电压水平。

**LED**<cr>

示例:

```
led ?
Ch 1 Led Voltage      :      2.80 V
Ch 2 Led Voltage      :      2.80 V
```

## 扩展模拟输出范围

使用 **AOVER** 命令可以允许模拟输出通道超出其指定范围的 10%。参数定标与以前保持相同，额外的范围用于湿端的附加测量范围。

**AOVER** [*ON/OFF*]<cr>

示例:

```
aover on
          : ON
```

## 串行线输出命令

### 开始测量输出

使用 **R** 命令可以开始以 ASCII 文本字符串的形式将测量值连续输出到串行线。测量信息的格式是使用 **FORM** 命令设置的。

**R**<cr>

示例:

```
r
aw=  0.261 T= 23.8 'C H2O=  15 ppm
```

可以使用以下命令更改输出格式:

- 可以使用 **INTV** 命令更改输出间隔。
- 可以使用 **FORM** 命令更改输出信息格式。

## 停止测量输出

使用 **S** 命令可以结束 RUN 模式。使用此命令后，可以使用其他所有命令。也可以通过按 **Esc** 按钮或重置变送器来停止输出。

**S**<cr>

由于接口为半双工，您必须等变送器不输出时再输入该命令。如果变送器继续输出测量信息，请再次运行该命令。

请参见第 33 页的 **SMODE** 命令来更改默认（加电）操作模式。

## 设置输出间隔

使用 **INTV** 命令可以设置或显示输出间隔。

**INTV** [*n xxx*]<cr>

其中

*n* = 时间间隔 = 0 ... 255

*xxx* = 时间单位 = “S”、“MIN”或“H”

示例：

```
intv 1 min
Output interval: 1 MIN
```

最短的输出间隔（*n* = 0）约为一秒，这是由内部测量周期决定的。

## 输出读数一次

使用 **SEND** 命令可以在 STOP 模式下输出读数一次。

输出格式取决于变送器可以输出哪些参数。

**SEND** [*aaa*]<cr>

其中

*aaa* = 变送器地址（0 ... 255）。如果变送器处于 POLL 模式且尚未使用 **OPEN** 命令打开线路，则必须指定。

示例（显示所有读数输出选项，实际输出取决于订购时为变送器选定的参数）：

```
send
T= 25.2 'C aw= 0.299 H2O= 19 ppm RS= 29.9 %
```



## 故障排除命令

### 显示当前活动的错误

使用 **ERRS** 命令可以显示当前活动的变送器错误状态。第 52 页的“表 10”列出了可能的错误及其原因。

```
ERRS<cr>
```

示例:

```
errs  
No errors
```

### 测试模拟输出

模拟输出操作可以使用 **ATEST** 命令进行测试，具体方法是：将输出强制为某一给定值，然后用经校准的万用表测量输出值。该命令使用当前为通道选定的模拟输出类型（电压或电流），因此无需指定单位。

进行测试之前，可以使用 **AMODE** 命令验证当前设置的模拟输出模式。测试输出后，再次运行 **ATEST** 命令可退出测试模式。

```
ATEST [xxx yyy]<cr>
```

其中

```
xxx      = 通道 1 输出值（V 或 mA）  
yyy      = 通道 2 输出值（V 或 mA）
```

输出结果显示模拟通道的测试值以及可能会对 Vaisala 服务人员有用的诊断信息（如果模拟输出存在问题）。

示例:

```
atest 1 15  
  1.00      2660  
 15.00     19425  
atest  
  0.00       79  
  0.00     20110
```

## 其他命令

### 打开处于 POLL 模式的变送器

使用 **OPEN** 命令可以连接到处于 POLL 模式的变送器。

**OPEN** [aaa]<cr>

其中

aaa = 地址 (0 ... 255)

示例:

```
open 0
MMT162 0 line opened for operator commands
```

### 关闭到 POLL 模式的变送器的连接

**CLOSE** 命令可关闭到变送器的连接。

**CLOSE**<cr>

示例:

```
close
line closed
```

## 显示命令列表

使用 **HELP** 命令可以列出可用的命令。

**HELP**<cr>

示例:

**help**

```
?  
ACAL  
ADDR  
ADJD  
AERR  
ALARM  
AMODE  
AOVER  
ASEL  
ATEST  
CDATE  
CLOSE  
CRH  
CT  
CTEXT  
ERRS  
FILT  
FORM  
FRESTORE  
HELP  
INTV  
L  
LED  
OIL  
OILI  
OPEN  
PCOMP  
PRES  
R  
RESET  
SDELAY  
SEND  
SERI  
SMODE  
UNIT
```

## 显示用户校准系数

使用 **L** 命令可以查看串行线上的当前用户校准系数。该命令适用于检查是否对湿度和温度测量值应用了非出厂设置的调整。

**L**<cr>

输出值如下所示：

- **RH 偏移和增益**：针对 **RH** 测量值的校正。这些值将在您校准和调整湿度测量值时更改。
- **T 偏移和增益**：针对 **T** 测量值的校正。这些值将在您校准和调整温度测量值时更改。

有关调整会如何影响这些系数的更多信息，请参见“调整点”一节。

示例（显示默认值，未进行用户调校）：

```

l
RH offset : 0.00000000E+00
RH gain   : 1.00000000E+00
T  offset : 0.00000000E+00
T  gain   : 1.00000000E+00

```

## 设置用户校准系数

使用 **LI** 命令可以为串行线上的偏移和增益系数输入值。适用于恢复为出厂默认值，或恢复为之前的某种用户调整状态。

### 小心

仅使用该命令恢复您之前基于 **L** 命令的输出编写的值，或恢复默认偏移和增益值。

**LI**<cr>

在输入命令后，系统将提示您为系数输入新值。默认偏移值为零 (0)，默认增益值为 1 (1)。

示例（显示用户调整的偏移值，用 0 覆盖这些值）：

```

li
RH offset : -4.35084105E-04 ? 0
RH gain   : 1.00000000E+00 ?
T  offset : -1.62982941E-02 ? 0
T  gain   : 1.00000000E+00 ?

```

## 重置变送器

在发出 **RESET** 命令后，变送器会重新启动，就好像刚刚加电一样。所有的变送器设置都会保留。变送器的串行线模式将设置为使用 **S.MODE** 命令设置的模式。

**RESET**<cr>

## 恢复出厂设置

使用 **F.RESTORE** 命令可以恢复变送器的出厂设置。所有的用户设置都将丢失。

**F.RESTORE**<cr>

## Modbus 通信

MMT162 通信中使用的 Modbus 变体为 Modbus RTU。下面是一个示例，说明如何请求读取地址为 240 的变送器的当前测量温度值以及该变送器的响应。

请求读取寄存器 3 和 4（T 的当前测量值）：

|       |      |           |            |     |     |        |     |
|-------|------|-----------|------------|-----|-----|--------|-----|
| F0h   | 03h  | 00h       | 02h        | 00h | 02h | 70h    | EAh |
| 变送器地址 | 函数代码 | 第一个寄存器的地址 | 要读取的寄存器的数量 |     |     | CRC 校验 |     |

以 IEEE 754-2008 binary32 表示的响应（41BBA77Ch = 23.4568 °C）：

|       |      |          |           |           |     |        |     |     |
|-------|------|----------|-----------|-----------|-----|--------|-----|-----|
| F0h   | 03h  | 04h      | A7h       | 7Ch       | 41h | BBh    | 88h | 73h |
| 变送器地址 | 函数代码 | 之后的数据字节数 | 第一个寄存器的数据 | 第二个寄存器的数据 |     | CRC 校验 |     |     |

有关可用 Modbus 寄存器的列表，请参见在第 70 页的“附录 A Modbus 参考”。

### 访问 Modbus Mode 的串行端口命令接口

您无法在设备处于 Modbus 模式时更改配置设置（Modbus 地址除外）。要在支持 Modbus 的设备上使用配置命令，请执行以下步骤：

1. 将 USB 服务电缆连接到 PC 并根据需要安装驱动程序。
2. 打开终端程序并使用设置 19200、8、N、1（无流量控制）打开与相应的 COM 端口的连接。
3. 将服务电缆插入仪器的接头 II。
4. 在三秒之内，使用终端程序向设备发送一个 # 字符和一个回车符（Enter）。现在可以在设备上使用配置命令。除非使用命令 **SMODE** 禁用了 Modbus，否则下次加电后会恢复 Modbus 模式。

例如，如果您想要在 MMT162 设备上禁用 Modbus 模式，请遵循上述步骤并使用命令 **SMODE STOP** 禁用 Modbus 模式。之后再加电时，将激活串行命令接口。

## 与 Modbus 有关的配置命令

除了在设备中启用 Modbus 协议之外，基于 RS-485 的 Modbus 需要以下软件设置：串行通讯速率、奇偶校验、停止位数和 Modbus 设备地址。通过见下方的“表 9”中列出的命令可以使用 USB 服务电缆配置 Modbus RTU。

**表 9 Modbus RTU 配置命令**

| 服务命令                | 说明  |
|---------------------|---|
| <b>SMODE MODBUS</b> | 启用 Modbus 通信协议  |
| <b>SERIP8S</b>      | 更改波特率和奇偶性<br>b = 波特率 (9600、19200、38400、57600、115200)<br>p = 奇偶性 (E、N 或 O)<br>8 = 数据位数必须为 8<br>s = 停止位数 (如果奇偶性为 N，则为 2；否则为 1*)<br><br>Modbus 不支持小于 9600 b/s 的通讯速率。 |
| <b>ADDR a</b>       | 设置 Modbus 地址<br>a = 新地址 (0...255)**   |
| <b>SDELAY d</b>     | 添加额外 Modbus 响应延迟***<br>d = 单位为 1/250 秒的新延迟 (0...255)  |

\* Modbus 规范定义：如果奇偶性为 N，则必须使用两个停止位。

\*\* 将地址设置为 0 可使仪器断开与 Modbus 总线的连接。Modbus 标准版不支持地址 248 ... 255，但 MMT162 可使用这些地址。

\*\*\* 可以使用额外响应延迟这样的方法来避免总线转换器中的方向切换延迟所引起的问题。

### 注意

必须先关闭仪器，再次打开后，使用服务电缆进行的配置更改才能生效。

## ppm 转换

### MMT162 的变压器油 ppm 转换

变压器油的含水量通常用 ppm 单位来计量。ppm 输出显示油中水的平均质量浓度。

如果在下达变送器采购订单时已指明，则 MMT162 将具有用于 ppm 输出的选件。Vaisala 随时可以为矿物变压器油提供这种转换。

### 平均系数转换模块

MMT162 转换模块以变压器油的平均水溶性为基础。ppm 输出的计算公式如下：

$$\text{ppm} = a_w \times 10^{(A / (T + 273.16) + B)}$$

其中

- aw = 水活度
- A、B = 系数（平均/油用系数）
- T = 温度（°C）

MMT162 的测量精确度通常高于读数的 10%。如果需要更高的精度，请参见在第 47 页的“油用系数转换模块”。

#### 注意

仅当在订购 MMT330 时选择了 %RS 输出的情况下，ppm 转换中的内部计算也使用  $a_w$ 。

要将 %RS 转换为  $a_w$ ，请将 %RS 参数除以 100： $a_w = (\%RS / 100)$



## 油用系数转换模块

要想获得更高精确度，可以使用矿物油和硅基油专用转换模块。必须把油样送交 Vaisala 公司进行建模。因此，变压器油的专用系数（A 和 B）将由 Vaisala 确定。有关更多信息，请与 Vaisala 联系。

Vaisala 或用户可根据本章说明，将确定的变压器油系数编程到 MMT162 中。

### 注意

硅基油始终需要使用油用系数转换模块。

## 使用串行线设置油系数

如果 Vaisala 已经对 ppm 转换和油用系数进行了编程，则您无需再设置转换系数。

如果您已根据所用油型确定了油用系数，或单独从 Vaisala 获得了油用系数 A 和 B，则可通过串行线将系数设置到 MMT162 软件中。

### OIL

使用串行线命令 **OIL** 可以显示用于 ppm 转换的油用参数。使用 **OILI** 命令可以设置新的油参数。

示例：

```
oil
Oil[0]   :  -1.66269994E+03
Oil[1]   :   7.36940002E+00
Oil[2]   :   0.00000000E+00
```

其中

```
Oil [0]   对应于参数 A
Oil [1]   对应于参数 B
Oil [2]   对应于参数 C
```

## 油用系数的确定

ppm 计算公式如下：

$$\text{ppm} = \text{aw} \times 10^{(B+A/T)}$$

使用后面的过程可以确定公式中的系数 A 和 B：

$$\text{LOG}(\text{PPM}_{\text{sat}}) = B + A/T$$

所需设备：

- 确定含水量的仪器（例如：库仑滴定器和磁力搅拌器）
- 油检测站：
  - 一个温度试验室。
  - 一个合适的容器（例如，一个锥形 1 L 烧瓶），用聚四氟乙烯栓密封，但为湿度探头留有一个进口。
  - 一个 Vaisala MMT162 变送器。
  - 一个磁力搅拌器。

过程：

1. 用滴定法确定油样中的含水量。使用接近工艺流程中的实际情况的油湿度。
2. 用 MMT162 在相差至少 20 °C 的两个温度下测量此油样的水活度。

### 注意

油样必须经过严格密封。与周围空气接触将会改变含水量。

### 注意

如果油样很干燥，温度又彼此接近，可能会造成计算模式不准确。为了得到最好的性能，建议使用实际应用中的油况。20 °C 下油样的建议 aw 值大约为 0.5。

3. 通过测量值确定  $a_w$ 、 $T$  和  $PPM$  (w/w) 之间的相关性。系数  $A$  和  $B$  可以按照下面的示例计算。

$$A = \frac{\text{LOG}(PPM_{sat}[T2]) - \text{LOG}(PPM_{sat}[T1])}{1/(T2) - 1/(T1)}$$

$$B = \text{LOG}(PPM_{sat}[T1]) - A/T1$$

示例（测量的含水量是 213 ppm）：

| T (°C) | $a_w$ | ppm 饱和度              |
|--------|-------|----------------------|
| 24.1   | 0.478 | 213/0.478 = 445.6067 |
| 57.6   | 0.188 | 213/0.188 = 1132.979 |

$$A = (\text{LOG}(1132.98) - \text{LOG}(445.607)) / (1/(57.6 + 273.16) - 1/(24.1 + 273.16)) = -1189.4581$$

$$B = \text{LOG}(445.607) - (-1189.4581) / (24.1 + 273.16) = 6.6503583$$

假设：

水活度等温线与水含量呈线性关系，则可溶度曲线与给定公式一致。

## 第 5 章

# 维护

本章提供产品基本维护所需的信息。

### 清洁

变送器外壳要用沾有适度去污剂的柔软无绒布擦拭。

储存 MMT162 探头以及进行校准之前应把传感器擦拭干净。清洁探头可用仪表气源和庚烷 ( $C_7H_{16}$ ) 液体。如果没有庚烷, 也可以使用柴油或汽油。用仪表气源将探头吹干, 以防止传感器上的油氧化。传感器上的油氧化会造成响应时间延长或者逐渐偏离。

1. 用仪表气源吹扫探头 (带过滤器), 以清除残余油。
2. 将探头浸入庚烷液体中, 漂掉上面的油 (最多 1 分钟)。
3. 用仪表气源吹干探头。如果需要校准探头, 则应拆下过滤器, 并用仪表气源吹干传感器。检查传感器是否干净。

#### 注意

不要将传感器浸入任何极化溶剂中, 例如酮或酒精。

## 更换过滤器

1. 从探头上拆下过滤器。
2. 在探头上安装新的过滤器。若使用的是不锈钢过滤器（用于油和燃料盒），则要注意将过滤器适当拧紧（建议用力 130 Ncm）。

新过滤器可从 Vaisala 订购，请参见第 67 页的“备用件和配件”一节。

## 更换传感器

如果需要更换 MMT162 上的传感器，请与 Vaisala 服务中心联系。有关联系详细信息，请参见 [www.vaisala.com/servicecenters](http://www.vaisala.com/servicecenters)。

## 错误状态

MMT162 具有以下指示探头故障的状态：

- 模拟 4 - 20 mA 电流输出为 0 mA
- 模拟电压输出为 0 V
- 串行线输出星号字符（\*\*\* \*\*）

在启动过程中，串行线上也可能显示星号字符。

您也可以使用 **ERRS** 命令通过串行接口检查错误信息。如果是经常性错误，请与 Vaisala 联系。请参见在第 53 页的“技术支持”一节。

表 10 错误信息

| 错误信息                            | 操作                         |
|---------------------------------|----------------------------|
| Voltage error                   | 内部错误或无效的电源电压。              |
| T meas error                    | 内部错误，可因温度传感器损坏而导致。         |
| F meas error                    | 内部错误，可因 HUMICAP® 传感器损坏而导致。 |
| Voltage too low error           | 供给的操作电压太低，无法进行可靠操作。        |
| Voltage too low for mA output   | 供给的操作电压过低，无法进行可靠的模拟电流输出操作。 |
| Voltage is too low for V output | 供给的操作电压过低，无法进行可靠的模拟电压输出操作。 |
| Program flash check sum error   | 内部错误                       |
| Parameter check sum error       | 内部错误                       |
| INFOA check sum error           | 内部错误                       |
| SCOEFSS check sum error         | 内部错误                       |
| CURRENT check sum error         | 内部错误                       |

## 未知串行设置

如果您无法确定变送器的当前串行设置是什么，请通过下列步骤连接到变送器。此过程假设您具有 USB 服务电缆。

有关 USB 服务电缆和 PuTTY 终端应用程序的更多信息，请参见在第 22 页的“串行通讯”一节。

1. 将 USB 服务电缆连接到您的 PC，但不要将其连接到变送器。
2. 启动终端应用程序，并使用 19200 8 N 1 的默认串行设置建立一个终端会话。
3. 将 USB 服务电缆插入变送器，并立即向串行线发送至少一个 # 字符：
 

#
4. 变送器的正常启动现在将被中断，此时可以使用默认的串行设置对变送器发出命令。现在可以通过发出 ? 命令来检查变送器的信息：
 

?

变送器当前存储的串行设置将显示出来，即 **Baud P D S**。

## 技术支持

有关技术问题，请通过电子邮件与 Vaisala 技术支持部门联系：  
[helpdesk@vaisala.com](mailto:helpdesk@vaisala.com)。请至少提供以下支持信息：

- 相应产品的名称和型号
- 产品的序列号
- 安装地点的名称和位置
- 可对问题提供更多信息的技术人员的姓名和联系信息。

有关 Vaisala 服务中心的联系信息，请参见  
[www.vaisala.com/servicecenters](http://www.vaisala.com/servicecenters)。

## 第 6 章

# 校准和调整

本章提供产品校准和调整所需的信息。

### 注意

**校准**意味着将仪器与已知的基准（要么是另一台仪器，要么是已知的基准环境）进行比较。校正仪器的读数，以便它能精确测量，这称为**调整**。

### 注意

校准之前清洗传感器非常必要，因为沾上油的传感器可能会污染盐浴，改变基准条件。有关说明，请参见在第 50 页的“清洁”一节。

MMT162 在出厂前已经进行了充分的校准和调校。校准间隔时间取决于应用情况。您可以执行校准以检查变送器是否处于其规定的精度范围之内。

执行精确校准和调整需要花一些时间做准备。除了自己执行，您还可以通过 Vaisala 服务中心来校准和调整您的变送器。有关服务中心的联系信息，请参见 [www.vaisala.com/servicecenters](http://www.vaisala.com/servicecenters)。



## 调整点

### 湿度测量

您可以在一个或两个点上调整 MMT162 的湿度测量值：

- 单点调整更改 RH 测量偏移或增益值。变送器将根据测量的湿度来确定应更改的系数（偏移或增益）。
- 两点调整可同时更改偏移和增益。这两个点需遵循下面的要求：
  - 调整必须从湿度测量值较干的一端开始，该点应  $< 50\%RH$ 。
  - 第二个点必须  $> 50\%RH$ 。
  - 这两个点之间至少有  $30\%RH$  的差异。

### 温度测量

您可以在一个或两个点上调整 MMT162 的温度测量值：

- 单点调整更改 T 测量偏移值。
- 两点调整可同时更改偏移和增益。这两个点需遵循下面的要求：
  - 调整必须从温度测量值较低的一端开始。
  - 第二个点的温度必须比第一个点的温度至少高  $30\text{ }^{\circ}\text{C}$ 。

## 调整过程

可使用 Vaisala HUMICAP® 手持式油温湿度测量仪 MM70 校准和调整 MMT162。请参见以下各节：

- 使用 MM70 和基准探头进行校准和调整见下方。
- 使用 MM70 和基准环境进行校准和调整在第 58 页。

使用计算机和终端程序连接串行接口允许您通过串行命令来执行校准和调整任务。请参见以下各节：

- 串行线上的相对湿度调整在第 61 页。
- 串行线上的温度调整在第 63 页。

有关检查和/或清除串行线上当前应用的校准系数的信息，请参见以下各节：

- 显示用户校准系数在第 42 页。
- 设置用户校准系数在第 42 页。

## 使用 MM70 和基准探头进行校准和调整

所需设备：

- 充满电的 MI70 指示器（MM70 包装箱中的测量显示器）。
- 经过校准的 MMP70 系列探头（随 MM70 手持式测量仪附带）。
- MM70 手持式测量仪的连接电缆（219980）。

您可以使用 MM70 手持式测量仪和经过校准的基准探头检查和调整 MMT162。如果环境足够稳定，您可以在 MMT162 浸于油液时执行该过程。

1. 将连接电缆 219980 插入 MMT162 的端口 II，将电缆另一端插入 MI70 指示器的端口 II。
2. 将基准探头连接到 MI70 指示器的端口 I。
3. 将基准探头插入 MMT162 所在的环境中。
4. 等待 30 分钟，直到温度和湿度稳定。
5. 打开 MI70。

6. 从 MI70 菜单中选择 **Display** (显示) → **Quantities and units** (参数和单位), 然后检查这两个端口 (I 和 II) 是否都可以提供测量值。如果未检测到 MMT162, 则可能是因为它已经加电启动并且在使用非默认的串行线设置。尝试执行以下步骤:
  - a. 关闭 MI70。
  - b. 断开电缆与 MMT162 的端口 I 的连接。
  - c. 打开 MI70。
7. 从 MI70 的菜单中选择 **Functions** (功能) → **Adjustments (II)** (调整 II), 然后按 **Start** (开始)。确保端口 II 的符号显示在“调整”一词之后, 因为您的基准探头可能也使用 MI70 进行调整。
8. 调整模式开启。处于调整模式时将禁用自动关机功能; 按 **OK** (确定) 以确认该信息。
9. 从列表中选择要校准和调整的参数 (RH 或 T), 然后按 **Select** (选择)。该过程同时适用于这两个参数, 但以下步骤假定您选择的是 RH。
10. 在 MI70 提示时, 检查并调整基准探头的环境设置。
11. 调整模式现在显示这两个仪器的选定参数的值以及用来显示两者间差异的 delta 参数 (例如  $\Delta RH$ )。差值应不大于 MMT162 变送器和基准探头的组合测量不确定值。根据结果, 继续执行以下操作:
  - 如果 MMT162 变送器处于其规定的精度范围之内, 则无需继续调整。选择 **Back** (后退) 和 **Exit** (退出) 退出调整模式。
  - 如果需要调整, 则继续执行下一步。
12. 先选择 **Adjust** (调整), 再选择 **To same as RH (I)** (与 RH [I] 相同)。
13. MI70 将询问 **Do you really want to adjust** (您是否确实要调整)? 选择 **Yes** (是)。MI70 显示文本 **Adjustment done** (已完成调整) 并在几秒后返回调整模式。检查 delta 参数的值以验证调整已生效。
14. 选择 **Back** (后退) 返回参数选择屏幕。
15. 选择新的调整参数并继续按上文说明操作, 或选择 **Exit** (退出) 退出调整模式。

## 使用 MM70 和基准环境进行校准和调整

所需设备：

- 充满电的 MI70 指示器（DM70 包装箱中的手持式测量显示屏）。
- MM70 手持式测量仪的连接电缆（219980）。
- 满足在第 55 页的“调整点”一节中所列要求的一个或两个基准环境。

例如，您可以使用 Vaisala HMK15 湿度校准仪进行两点湿度校准和调整。使用 LiCl（11 %RH）和 NaCl（75 %RH）盐溶液。您还需要 HMK15 专用顶盖（230914）。对于使用 HMK15 的两点校准，对每个盐室使用专用顶盖以防止稳定时间较长以及可能的盐基准污染。

1. 将连接电缆 219980 插入 MMT162 的端口 II，将电缆另一端插入 MI70 指示器的端口 II。
2. 如果有任何电缆连接到 MMT162 的端口 I，则断开其连接。
3. 如果 MMP70 探头连接到 MI70 指示器，则断开其连接。
4. 从 MMT162 上拆下过滤器并将探头插入基准环境（例如，LiCl [11 %RH] 盐室）。
5. 等待 30 分钟，直到温度和湿度稳定。
6. 打开 MI70 指示器。
7. 从 MI70 的菜单中选择 **Functions**（功能）→ **Adjustments**（调整），然后按 **Start**（开始）。



8. 调整模式开启。处于调整模式时将禁用自动关机功能；按 **OK**（确定）以确认该信息。

9. 从列表中选择要校准和调整的参数（RH 或 T），然后按 **Select**（选择）。该过程同时适用于这两个参数，但以下步骤假定您选择的是 RH。
10. 调整模式现在应显示稳定的无变化 RH 值。测量值与基准湿度之间的差值应不大于 MMT162 变送器和基准环境的组合测量不确定值。根据结果，继续执行以下操作：
  - 如果 MMT162 变送器处于其规定的精度范围之内，则无需继续调整。选择 **Back**（后退）和 **Exit**（退出）退出调整模式。
  - 如果需要调整，则继续执行下一步。



11. 按 **Adjust**（调整）并选择 **1-point adjustment**（单点调整）或 **2-point adjustment**（两点调整）。
12. 按 **Ready**（就绪）并为您调整的参数输入正确值（基准值）。完成后按 **OK**（确定），并在系统询问您是否确实要调整时选择 **YES**（是）。
13. 您现在已经输入了第一个调整点。若您选择的是 **1-point adjustment**（单点调整），您会看到文本 **Adjustment done**（已完成调整）。您现在已经完成了单点调整。选择 **Back**（后退）和 **Exit**（退出）可退出调整模式。

如果您执行的是 **2-point adjustment**（两点调整），则指示器会显示第二个基准点的屏幕。继续执行下一步。

如果调整出现任何问题，请检查您的基准环境是否满足在第 55 页的“调整点”一节中列出的要求，并检查测量值是否适当地稳定下来。检查后再重新尝试调整。

14. 将 MMT162 转移到第二个基准环境（例如，NaCl [75 %RH] 盐室）。

15. 待测量值稳定后按 **Ready**（就绪）。输入基准点的正确值。完成后按 **OK**（确定），并在系统询问您是否确实要调整时选择 **YES**（是）。
16. 您会看到文本 **Adjustment done**（已完成调整）。您现在已经完成了两点调整。选择 **Back**（后退）返回到参数选择屏幕，选择 **Exit**（退出）退出调整模式。
17. 将 MMT162 移离基准环境，并重新连接过滤器。

## 串行线上的相对湿度调整

所需设备:

- 计算机具有:
    - Windows 操作系统
    - 终端应用程序
    - 空闲 USB 端口
    - 安装了 Vaisala USB 电缆驱动程序
  - USB 串行接口电缆 (219690)
- 满足在第 55 页的“调整点”一节中所列要求的一个或两个湿度基准。

例如, 您可以使用 Vaisala HMK15 湿度校准仪进行两点湿度校准和调整。使用 LiCl (11 %RH) 和 NaCl (75 %RH) 盐溶液。您还需要 HMK15 专用顶盖 (230914)。对于使用 HMK15 的两点校准, 对每个盐室使用专用顶盖以防止稳定时间较长以及可能的盐基准污染。

1. 如果有任何电缆连接到 MMT162 的端口 I, 则断开其连接。
2. 从 MMT162 上拆下过滤器, 将传感器插入湿度基准。如果您开启的是两点校准, 则从湿度较干的一端基准开始。如果您使用的是 HMK15, 则从 LiCl 盐浴 (11 %RH) 开始。
3. 等待至少 30 分钟, 直到湿度稳定。
4. 将 MMT162 与计算机相连, 请参见第 22 页的“串行通讯”一节。然后打开终端程序。
5. 输入 **1** 命令可以查看当前有效的校准系数。有关更多信息, 请参阅在第 42 页的“显示用户校准系数”一节。
6. 输入 **crh** 命令并按 Enter:

```
crh
```

7. 键入 **c** 并按 Enter 以更新读数并检查该读数是否已稳定:

```
RH : 11.9206 1. ref ? c  
RH : 11.9206 1. ref ?
```

8. 读数稳定后, 在问号后输入基准湿度并按 Enter:

```
RH : 11.9191 1. ref ? 11.3  
Press any key when ready ...
```

9. 现在已经存储了第一个调整点。您现在必须选择：
- 按 **Enter** 一次继续执行过程中的下一步（两点调整）。调整序列继续前进到第二个基准点：

RH : 11.3143 2. ref ?

- 按 **Enter** 两次即刻退出该过程，仅完成单点调整。调整序列以文本 **OK**（确定）结束。继续执行步骤 12。

OK

10. 将探头转移到第二个湿度基准。如果您使用的是 **HMK15**，则使用 **NaCl (75 %RH)** 盐浴。不要断开电缆与变送器的连接，否则调整序列将被中断。
11. 等待湿度趋于稳定。键入 **c** 并按 **Enter** 以更新读数并检查该读数是否已稳定：

RH : 68.0236 2. ref ? c

RH : 71.1774 2. ref ?

12. 读数稳定后，在问号后输入基准湿度并按 **Enter**：

RH : 74.3220 2. ref ? 75.5

OK

13. **RH** 调整现已完毕。输入 **1** 命令以检查 **RH** 的校准系数是否已改变。
14. 将 **MMT162** 移离基准环境，并重新连接过滤器。



## 串行线上的温度调整

所需设备:

- 计算机具有:
  - Windows 操作系统
  - 终端应用程序
  - 空闲 USB 端口
  - 安装了 Vaisala USB 电缆驱动程序
- USB 串行接口电缆 (219690)

- 满足在第 55 页的“调整点”一节中所列要求的一个或两个温度基准。

1. 如果有任何电缆连接到 MMT162 的端口 I, 则断开其连接。
2. 从 MMT162 上拆下过滤器, 将传感器插入温度基准。如果您开启的是两点校准, 则从较低的温度基准开始。
3. 等待至少 30 分钟, 直到温度稳定。
4. 将 MMT162 与计算机相连, 请参见第 22 页的“串行通讯”一节。然后打开终端程序。
5. 输入 **1** 命令可以查看当前有效的校准系数。有关更多信息, 请参阅在第 42 页的“显示用户校准系数”一节。
6. 输入 **ct** 命令并按 Enter:

```
ct
```

7. 键入 **c** 并按 Enter 以更新读数并检查该读数是否已稳定:

```
T : 22.3106 1. ref ? c  
T : 22.3251 1. ref ?
```

8. 读数稳定后, 在问号后面输入基准温度并按 Enter:

```
T : 22.3261 1. ref ? 22.3  
Press any key when ready ...
```

9. 现在已经存储了第一个调整点。您现在必须选择：
  - 按 **Enter** 一次继续执行过程中的下一步（两点调整）。调整序列继续前进到第二个基准点：  

```
T : 22.3009 2. ref ?
```
  - 按 **Enter** 两次即刻退出该过程，仅完成单点调整。调整序列以文本 **OK**（确定）结束。继续执行步骤 12。  

```
OK
```
10. 将探头转移到第二个温度基准。不要断开电缆与变送器的连接，否则调整序列将被中断。
11. 等待温度趋于稳定。键入 **c** 并按 **Enter** 以更新读数并检查该读数是否已稳定：  

```
T : 54.1243 2. ref ? c
```

```
T : 54.1442 2. ref ?
```
12. 读数稳定后，在问号后面输入基准温度并按 **Enter**：  

```
T : 55.1841 2. ref ? 55.1
```

```
OK
```
13. 温度调整现已完毕。输入 **1** 命令以检查 T 的校准系数是否已改变。
14. 将 MMT162 移离基准环境，并重新连接过滤器。

## 模拟输出调校

在模拟输出校准中，模拟输出应强制为以下值：

- 电流输出：2 mA 和 18 mA。
- 电压输出：整个范围的 10% 和 90%。

将 MMT162 连接到一个经过校准的电流/电压表上，以便按照所选输出类型来测量电流或电压。

要校准模拟输出，请参见第 35 页的“校准模拟输出”一节。

## 第 7 章

# 技术数据

本章提供产品的技术数据。

## 规范

表 11 水活度/相对饱和度

| 参数  | 说明/值   |
|---|--|
| 测量范围 $a_w$ / %RS                                  | $a_w$ 0 ... 1<br>(@ -40 ... +180 °C / -40 ... +356 °F)<br>%RS 0 ... 100 %RS  |
| 根据盐溶液 (ASTM E104-85) 校准时的最大允许误差 (包括非线性、湿滞和可重复性) : | $a_w \pm 0.02$ (0 ... 0.9)<br>$\pm 2$ %RS (0 ... 90 %RS)<br>$a_w \pm 0.03$ (0.9 ... 1.0)<br>$\pm 3$ %RS (90 ... 100 %RS) |
| 使用不锈钢过滤器时油流的响应时间 (典型)                             | < 1 分钟 (干-湿)   |
| 传感器   | HUMICAP®   |

表 12 温度

| 参数                         | 说明/值                                   |
|----------------------------|--|
| 测量范围                       | -40 ... +80 °C (-40 ... +176 °F)       |
| +20 °C (+68 °F) 下的典型最大允许误差 | $\pm 0.2$ °C ( $\pm 0.36$ °F)          |
| 电子元件的典型温度依赖性               | $\pm 0.005$ °C/°C ( $\pm 0.003$ °F/°F) |
| 温度传感器                      | Pt 100 RTD Class F0.1 IEC 60751        |

表 13 操作环境

| 参数        | 说明/值                            |
|-----------|---------------------------------|
| 工作温度      | -40 ... +60 °C (40 ... +140 °F) |
| 压力范围      | 金属款: 最高 200 巴<br>塑料款: 最高 40 巴   |
| 符合 EMC 标准 | EN61326-1: 工业环境                 |
| 油流        | 建议保持一定的流量                       |

表 14 输入和输出

| 参数                 | 说明/值                    |
|--------------------|-------------------------|
| 最低操作电压             |                         |
| 电流输出               | 22 ... 28 VDC           |
| 电压输出               | 16 ... 28 VDC           |
| RS-485             | 14 ... 28 VDC           |
| 电源电流               |                         |
| 正常测量               | 20 mA + 负载电流            |
| 外部载荷               |                         |
| 电流输出               | 最大 500 Ω                |
| 电压输出               | 最小 10 kΩ                |
| 模拟输出 (2 个标准)       |                         |
| 电流输出               | 0 ... 20 mA、4 ... 20 mA |
| 电压输出               | 0 ... 5 V、0 ... 10 V    |
| 20 °C 时模拟输出的最大允许误差 | 满标的 ± 0.05%             |
| 模拟输出的              |                         |
| 温度系数               | 电流: 满标的 ± 0.005%/°C     |
| 电压:                |                         |
| 数字输出               | RS-485                  |

表 15 结构

| 参数           | 说明/值                                      |
|--------------|---|
| 接口电缆接头       | M8 系列 4 针 (凸式), 插头 (凹式)<br>带有直接头或 90° 角接头 |
| 探头电缆直径       | 5.5 毫米                                    |
| 探头电缆长度       |   |
| 屏蔽电缆         | 0.32 米、3 米、5 米和 10 米                      |
| 90° 角电缆      | 2 米和 5 米                                  |
| LED 电缆       | 3 米                                       |
| 外壳材料         |   |
| 金属           | AISI 316L                                 |
| 塑料           | PPS + 40% GF                              |
| 外壳类别         | IP 65 (NEMA 4)                            |
| 机械连接         |   |
| 选项 1         | ISO G1/2"                                 |
| 选项 2         | NPT 1/2"                                  |
| 重量           |   |
| 带 ISO 螺纹的金属款 | 200 g                                     |
| 带 NPT 螺纹的金属款 | 200 g                                     |
| 带 ISO 螺纹的塑料款 | 65 g                                      |

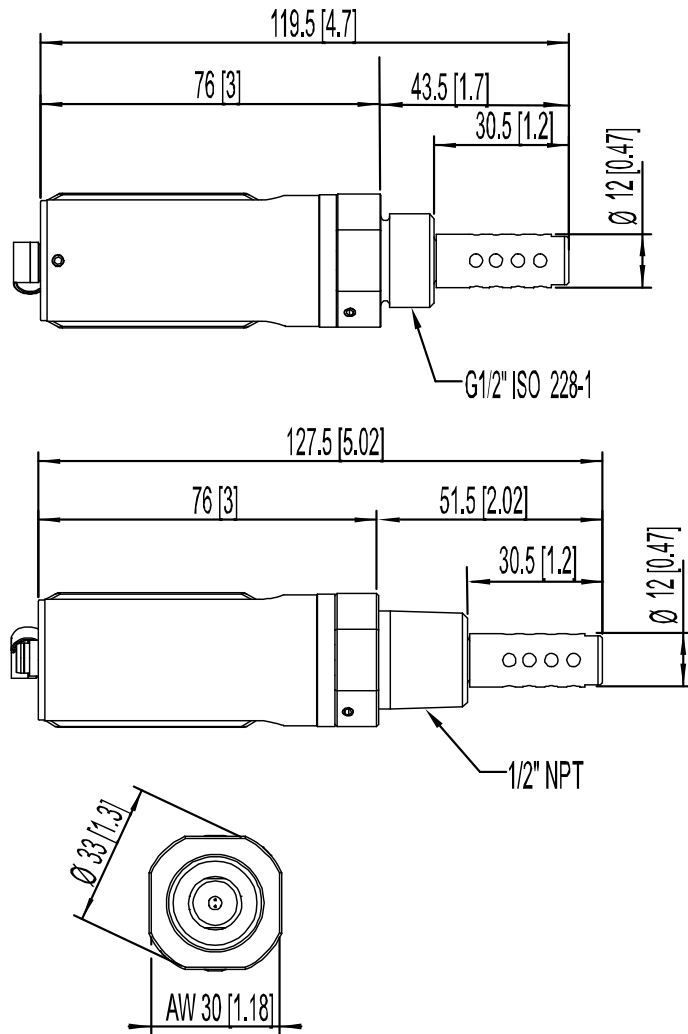
## 备用件和配件



有关备用件、配件和校准产品的信息，请访问 [www.vaisala.com](http://www.vaisala.com) 和 [store.vaisala.com](http://store.vaisala.com) 在线获取。

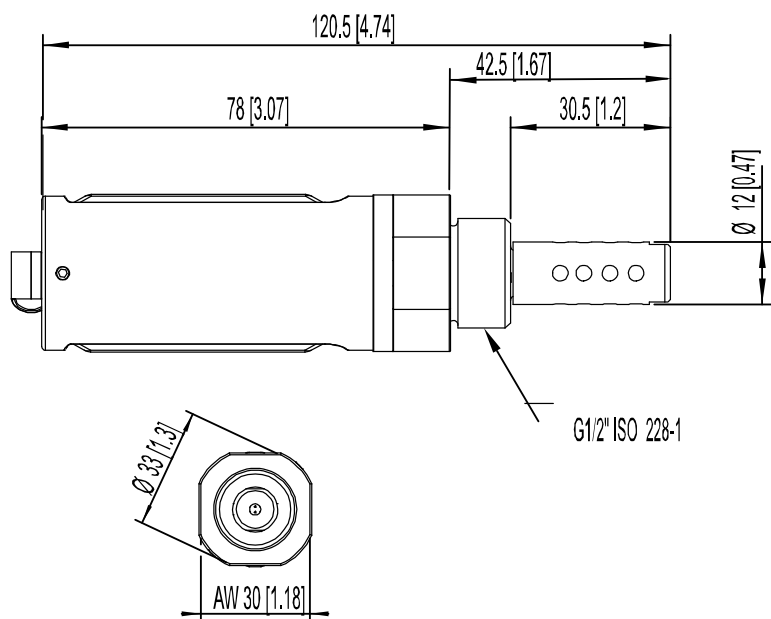
| 说明                                      | 订货代码        |
|---|-------------|
| MM70 连接电缆                               | 219980      |
| USB 串行接口电缆                              | 219690      |
| CH1 信号 + Ch2 LED 电缆, M8 螺纹接头            | MP300LEDCBL |
| 密封圈套件 (铜制), ISO G1/2, 3 件               | 221524SP    |
| 密封圈套件 (U 形密封), ISO G1/2, 3 件            | 221525SP    |
| 接头的保护插头                                 | 218675      |
| ISO 1/2" 插头                             | 218773      |
| NPT 1/2" 插头                             | 222507      |
| 110 ... 240 VAC 外部电源                    | POWER-1     |
| HMK15 校准适配器                             | 211302SP    |
| HMK15 专用顶盖                              | 230914      |
| <b>过滤器</b>                              |             |
| 不锈钢栅格过滤器 (3 毫米孔径)                       | 225356SP    |
| 高流量不锈钢栅格过滤器<br>(2 毫米孔径, 针对 > 1 m/s 的流量) | 221494SP    |
| <b>模拟/RS-485 输出电缆</b>                   |             |
| 0.32 米 (1 英尺) 屏蔽电缆, M8 螺纹接头             | HMP50Z032   |
| 3 米 (9.8 英尺) 屏蔽电缆, M8 螺纹接头              | HMP50Z300   |
| 5 米 (16.4 英尺) 屏蔽电缆, M8 螺纹接头             | HMP50Z500   |
| 10 米 (32.8 英尺) 屏蔽电缆, M8 螺纹接头            | HMP50Z1000  |
| 2 米 (9.8 英尺) 电缆, 90° 角接头                | 221739      |
| 5 米 (16.4 英尺) 电缆, 90° 角接头               | 221740      |
| <b>采样单元 (仅适用于 ISO G1/2")</b>            |             |
| 采样单元                                    | DMT242SC    |
| 带 1/4" 凸式套管 Swagelok 接头的采样单元            | DMT242SC2   |

## 尺寸（以毫米 [英寸] 表示）



0804-084

图 13 金属外壳变送器尺寸



0804-085

图 14 塑料外壳变送器尺寸

## 附录 A

## MODBUS 参考

本附录介绍 MMT162 变送器所执行的 Modbus 协议。

## 默认通信设置

见下方的“表 16”显示在出厂启用 Modbus 时的默认通信设置。有关如何使用串行线命令配置通信设置的信息，请参见在第 45 页的“表 9”。

表 16 默认通信设置

| 设置   | 默认值    |
|------|--------|
| 比特率  | 19200  |
| 数据位数 | 8      |
| 奇偶性  | E      |
| 停止位数 | 1      |
| 设备地址 | 240    |
| 响应延迟 | 0      |
| 通信模式 | MODBUS |

**注意**

您也可以使用 Modbus 本身（寄存器 1537）更改设备地址。

## 支持的 Modbus 函数

表 17 支持的函数代码

| 函数代码<br>(十进制) | 函数代码<br>(十六进制) | 函数名称<br>(如规范中所定义)          | 注释                             |
|---------------|----------------|----------------------------|--------------------------------|
| 3             | 03             | Read Holding Registers     | 有关可用的寄存器，请参见在第 71 页的“表 18”。    |
| 16            | 10             | Write Multiple Registers   | 有关可用的寄存器，请参见在第 71 页的“表 18”。    |
| 43 14         | 2B 0E          | Read Device Identification | 有关可用的设备标识对象，请参见在第 72 页的“表 19”。 |

**注意**

加电后，等待五秒后再发送 Modbus 请求。



# Modbus 寄存器映射

表 18 Modbus 寄存器映射

| 逻辑地址<br>(十进制) | PDU 地址<br>(十六进制) | 寄存器说明                        | 数据格式       | 寄存器类型  | 注释   |         |
|---------------|------------------|------------------------------|------------|--------|--|---------|
| 3             | 00 02            | T (测量值)                      | LSW<br>MSW | 32 位浮点 | 只读   | °C      |
| 4             | 00 03            |                              |            |        |  |         |
| 29            | 00 1C            | a <sub>w</sub> (测量值)         | LSW<br>MSW | 32 位浮点 | 只读   |         |
| 30            | 00 1D            |                              |            |        |  |         |
| 35            | 00 22            | H <sub>2</sub> O (油) (测量值) * | LSW<br>MSW | 32 位浮点 | 只读   | ppm     |
| 36            | 00 23            |                              |            |        |  |         |
| 513           | 02 00            | 故障状态                         | 16 位布尔值    | 只读     | 1 = 无错误                                      |         |
| 516           | 02 03            | 错误代码                         | LSW<br>MSW | 32 位字段 | 只读   | 0 = 无错误 |
| 517           | 02 04            |                              |            |        |  |         |
| 785           | 03 10            | 油因子 A (设定值) *                | LSW<br>MSW | 32 位浮点 | 读/写  |         |
| 786           | 03 11            |                              |            |        |  |         |
| 787           | 03 12            | 油因子 B (设定值) *                | LSW<br>MSW | 32 位浮点 | 读/写  |         |
| 788           | 03 13            |                              |            |        |  |         |
| 1537          | 06 00            | 地址                           | 16 位整数     | 读/写    | 1...255<br>(Modbus 中<br>允许的范围为<br>1 ... 247) |         |

\* 可用的寄存器取决于设备型号。

PDU 地址

LSW

MSW

16 位整数

16 位布尔值

32 位字段

32 位浮点

只读

读/写

Modbus 协议数据单元中使用的实际地址字节数。

最次要字 (第 15 ... 0 位)。

最重要字 (第 31 ... 16 位)。

范围 0 ... 65535 中的数值。

数值, 0 或 1。

32 个单独值, 每个值为 0 或 1。

根据 IEEE 754 编码的浮点数字。

无法使用 Modbus 函数更改寄存器值。

可使用 Modbus 函数更改寄存器值。

## 设备标识对象

表 19 设备标识对象

| 对象 ID<br>(十进制) | 对象 ID<br>(十六进制) | 对象名称<br>(如规范中所定义) | 示例  |
|----------------|-----------------|-------------------|---|
| 0              | 00              | VendorName        | Vaisala   |
| 1              | 01              | ProductCode       | MMT162  |
| 2              | 02              | MajorMinorVersion | 1.10  |
| 3              | 03              | VendorUrl         | <a href="http://www.vaisala.com">http://www.vaisala.com</a> |
| 4              | 04              | ProductName       | Vaisala HUMICAP® MMT162 油温湿度变送器                             |
| 128            | 80              | SerialNumber*     | H0510038  |
| 129            | 81              | CalibrationDate*  | 2014-08-21  |
| 130            | 82              | CalibrationText*  | Vaisala/HEL   |

\* Vaisala 专有设备信息对象

### 注意

支持针对设备标识对象的流访问和单独访问。

[www.vaisala.com](http://www.vaisala.com)

