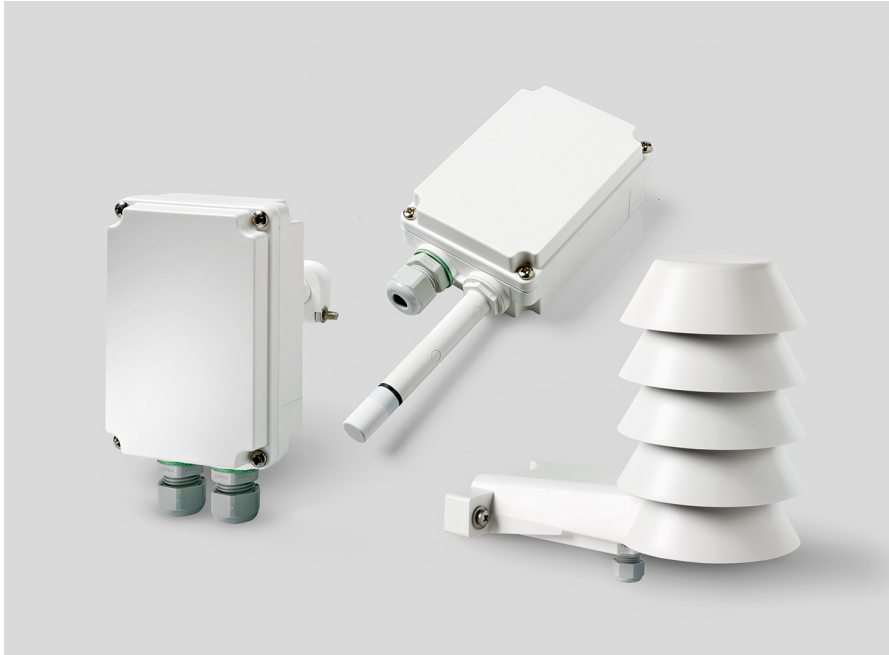




## HMDW110 系列温湿度变送器

适用于高精度暖通空调应用中的温湿度测量



### 特点

- 在暖通空调和洁净室应用中实现准确测量的湿度和温度变送器
- 带专业级防辐射罩的室外变送器
- 久经考验的维萨拉 HUMICAP® 180R 传感器具有优异的长期稳定性
- $\pm 2\%$  RH 准确度
- 3 点可溯源的校准（包含证书）
- 可使用维萨拉 HM70 手持式测量仪或维萨拉 Insight PC 软件进行现场校准
- 电流 (4 ... 20 mA) 或 Modbus RTU 输出可选

维萨拉 HUMICAP® 湿度和温度变送器系列 HMDW110 可在多种暖通空调应用中测量相对湿度和温度。该系列包括用于管道安装的变送器、IP65 等级壁挂变送器以及带集成式防辐射罩的室外变送器。

可选的输出参数有露点温度、湿球温度和焓值，这些参数可通过维萨拉 Insight PC 软件进行选择。

### 久经考验的维萨拉 HUMICAP® 性能

极具成本效益的 HMDW110 系列变送器均配备了可信赖的 HUMICAP® 180R 传感器。该传感器优异的长期稳定性确保在整个变送器的使用寿命期间最大限度地减少维护需求。如有必要，可以使用维萨拉 HM70 手持湿度和温度计或维萨拉 Insight PC 软件，对变送器进行现场校准。

每个 HMDW110 系列仪器均经过单独调整，而且随附可溯源的校准证书。

### 无可匹敌的室外湿度测量

HMS110 和 HMS112 室外型号 of 集成式防辐射罩可实现无与伦比的测量性能。它减少了阳光对温度和湿度测量的影响，并确保在室外条件下的测量精度。在自然冷却环境中最常用的控制参数有露点温度、湿球温度和焓值，而且均可作为输出参数。

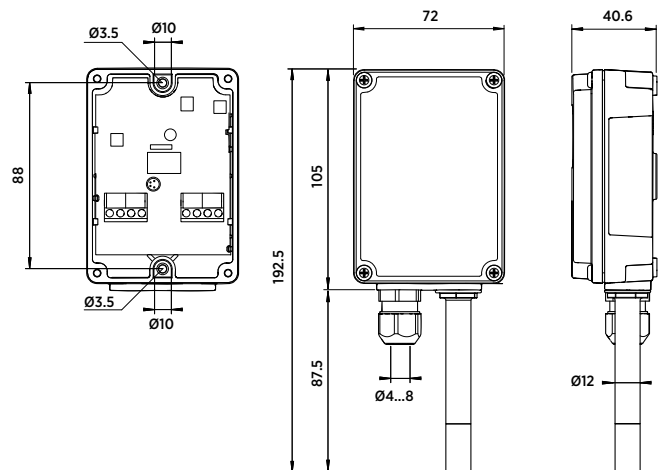
### 非常适合用于洁净室监测

HMD110 和 HMW110 变送器可以随 HUMICAP® 180V 催化传感器一同订购。催化传感器能改善稳定性，尤其是在容易发生反复冷凝的过氧化氢灭菌环境中。

# 技术数据



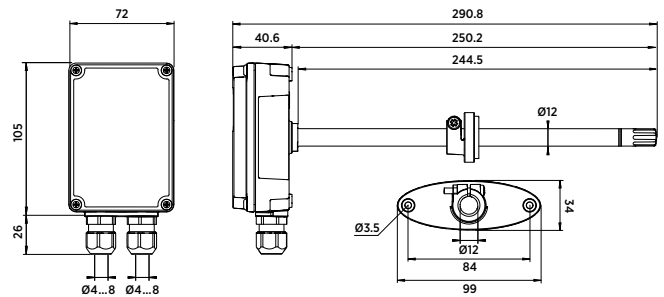
适用于潮湿区域测量的 HMW110/112 湿度和温度变送器



尺寸 (单位: mm)



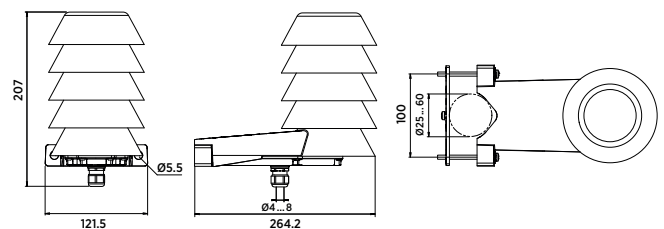
适用于管道的 HMD110/112 湿度和温度变送器



尺寸 (单位: mm)



适用于室外测量的 HMS110/112 湿度和温度变送器



尺寸 (单位: mm)

## 产品型号

型号	类型	输出	特性	防水防尘等级
HMW110	墙面安装式, 湿度和温度	2 线制电流输出或 Modbus RTU 输出	可配置型号 <sup>1)</sup>	IP65
HMW112	墙面安装式, 湿度和温度	2 线制电流输出		IP65
HMD110	管道安装式, 湿度和温度	2 线制电流输出或 Modbus RTU 输出	可配置型号 <sup>1)</sup>	IP65
HMD112	管道安装式, 湿度和温度	2 线制电流输出		IP65
HMS110	室外, 湿度和温度	2 线制电流输出或 Modbus RTU 输出	有防辐射罩, 可配置型号 <sup>1)</sup>	IP65
HMS112	室外, 湿度和温度	2 线制电流输出	防辐射罩	IP65

1) 随附客户特定输出设置, 包括计算得出的湿度参数和自定义输出量程。

## 测量性能

### 相对湿度

测量范围	0 ... 100 %RH
准确度: <sup>1)</sup>	
+10 ... +30 °C (+50 ... +86 °F)	±2 %RH (0 ... 90 %RH) ±3 %RH (90 ... 100 %RH)
-20 ... +10 °C, +30 ... +60 °C (-4 ... +50 °F, +86 ... +140 °F)	±3 %RH (0 ... 90 %RH) ±4 %RH (90 ... 100 %RH)
-40 ... -20 °C (-40 ... -4 °F)	±4 %RH (0 ... 100 %RH)
典型暖通空调应用中的稳定性	±0.5 %RH/年
湿度传感器类型	HUMICAP® 180R HUMICAP® 180V

### 温度

测量范围	-40 ... +60 °C (-40 ... +140 °F)
+20 °C (+68 °F) 下的准确度	±0.2 °C (±0.36 °F)
温度系数	±0.01 °C/°C
温度传感器	Pt1000 RTD 类 F0.1 IEC 60751

### 计算参数

露点温度和湿球温度的测量范围	-40 ... +60 °C (-40 ... +140 °F)
焓值的测量范围	-40 ... +460 kJ/kg (-17 ... +198 BTU/lb)
+20 °C (+68 °F) 和 80 %RH 下的准确度: <sup>2)</sup>	
露点	±0.7 °C (1.2 °F)
湿球温度	±0.5 °C (0.9 °F)
焓值	±1.6 kJ/kg (0.7 BTU/lb)
+20 °C (+68 °F) 下的工厂校准不确定度	±1.5 %RH/±0.2 °C

1) 对于 HUMICAP® 180V 传感器, 未指定低于 -20 °C (-4 °F) 工作温度下的准确度。

2) 计算参数的准确度应在实际条件下根据相对湿度和温度规格进行计算。

## 工作环境 (所有型号)

工作温度	-40 ... +60 °C (-40 ... +140 °F)
工作湿度	0 ... 100 %RH
最大风速/流速	30 m/s
存储温度	-40 ... +60 °C (-40 ... +140 °F)
电磁兼容性	符合 EN61326-1 标准 (工业环境)

## 输入和输出

### 订购了模拟输出的设备

输出	4 ... 20 mA, 回路供电
回路电阻	0 ... 600 Ω
电源电压	20 ... 28 VDC (负载为 600 Ω 时) 10 ... 28 VDC (负载为 0 Ω 时)

### 订购了 Modbus 输出的设备

接口	RS-485, 未绝缘, 无线路终端电阻
默认串行设置	19200 bps N 8 2
协议	Modbus RTU
电源电压	10 ... 28 VDC

## 备件和配件

导管配件 + O 形圈 (M16 × 1.5 / NPT1/2")	210675SP
导管配件 + O 形圈 (M16 × 1.5 / PG9, RE-MS)	210674SP
紧固套件 HMS110	237805
紧固法兰组件 (包括螺钉)	ASM210771SP
透水 PTFE 过滤器	DRW239993SP
薄膜过滤器	ASM210856SP
蓝色接线端子排	236620SP
用于 PC 连接的 USB 电缆	219690
HM70 手持式测量仪的连接电缆	219980SP
HUMICAP® 180R 传感器	HUMICAP180R
HUMICAP® 180V 传感器 (催化)	HUMICAP180V

## 机械规格

最大导线尺寸	1.5 mm <sup>2</sup> (AWG 16)
标准外壳颜色	白色 (RAL9003)
外壳材料	PC + 10% GF (通过 UL-V0 认证)



**VAISALA**

www.vaisala.com

维萨拉出版 | B211349ZH-H © Vaisala 2020

保留所有权利。所有徽标和/或产品名称均为 Vaisala 或其单独合作伙伴的商标。严格禁止对本文档中包含的任何复制、转让、分发或存储。所有规格 (包括技术规格) 如有变更, 恕不另行通知。

陕西威瑞仪器仪表有限公司 生产代理销售: 实验检测设备 气象科学仪器设备

Tel: 029-88186182 Web: www.xavery.cn Email: sxvery@163.com