



特性

- 一台 AP10 支持多达 32 台 VaiNet 数据记录仪
- 由以太网 (PoE) 或 DC 适配器供电
- 极简基础架构, 无需信号放大器
- 使用 HTTPS 通信和加密, 确保进行安全数据传输
- 采用线性调频扩频无线调制技术, 可防止多径衰落
- 具备安全的防火墙和防篡改数据备份功能

VaiNet 无线接入点 AP10 是一款使用 Vaisala 专有无线路技术 VaiNet。AP10 最多可将 32 个 VaiNet 无线数据记录仪 (例如, RFL100) 连接到 Vaisala viewLinc 监控系统中。

viewLinc 监控系统中的 AP10

AP10 接入点可将测量数据从无线 VaiNet 数据记录仪传输到 viewLinc 企业版服务器, 并通过 viewLinc 管理员远程配置和管理 VaiNet 数据记录仪。这需要在 AP10 和 viewLinc 企业版服务器之间建立有线以太网网络连接。

viewLinc 企业版服务器软件可处理新数据记录仪的注册。每当向系统添加新的数据记录仪时, AP10 会进行自动识别, 并将其信息传送至 viewLinc。一旦其被 viewLinc 接受, 即使其他附近的 VaiNet 网络发生重叠, VaiNet 数据记录仪仍然会保持同步。

数据完整性

加密的 VaiNet 数据传输可有效防止窃听、数据篡改和传输错误。接入点和 viewLinc 企业版服务器软件均会验证所接收数据的准确性。数据得到验证之后, 将存储在 viewLinc 安全的数据库中, 不会面临篡改和遗失的风险。

冗余性

通过多个 VaiNet 接入点的使用以及系统中的空闲连接容量实现无线连接的冗余性能。如果 VaiNet 数据记录仪遇到了连接问题, 其将自动连接至系统的另一个可用接入点。

至少需要两个具备空闲容量的接入点才能支持对功能进行故障转移。

时间同步

AP10 需要准确的时间来进行 VaiNet 无线连接, 并在连接的数据记录仪上保持正确的时间。为了获得准确的时间, AP10 与网络时间协议 (NTP) 服务器保持同步。

AP10 通过 Internet 与默认 NTP 服务器保持同步。要允许 AP10 在没有 Internet 连接的情况下运行, 请将其配置为使用本地 NTP 服务器。

技术数据

无线

网络标准	Vaisala VaiNet
调制	LoRa™ 线性调频扩频调制
输出功率	14 dBm (25 mW)
天线	不可拆卸的外置天线
常规范围 (室内)	至少 100 米 (328 英寸)
一个区域内最大数量接入点	8
频带 (频段)	
型号 AP10E	868 MHz
型号 AP10A	915 MHz
无线电标准和认证	
型号 AP10E	ETSI EN 300 220-2 TRA 号: ER67585/18 IMDA 号: DB105576
型号 AP10A	FCC ID: 2AO39-AP10A IC ID: 23830-AP10A Anatel ID: 04763-19-12322 NOM ID: 1901C00393 AS/NZS 4268

常规

兼容的 viewLinc 版本	5.0 及以上
支持的设备	高达 32 个 VaiNet 兼容数据记录仪
用户界面	Web 浏览界面 本地触屏界面
用户界面语言	英文、德文、法文、葡萄牙文、西班牙文、瑞典文、中文、日文
内部时钟	与网络时间协议 (NTP) 服务器保持同步。操作需要连接 NTP 服务器。
安全性	EN/UL/IEC 61010-1

工作环境

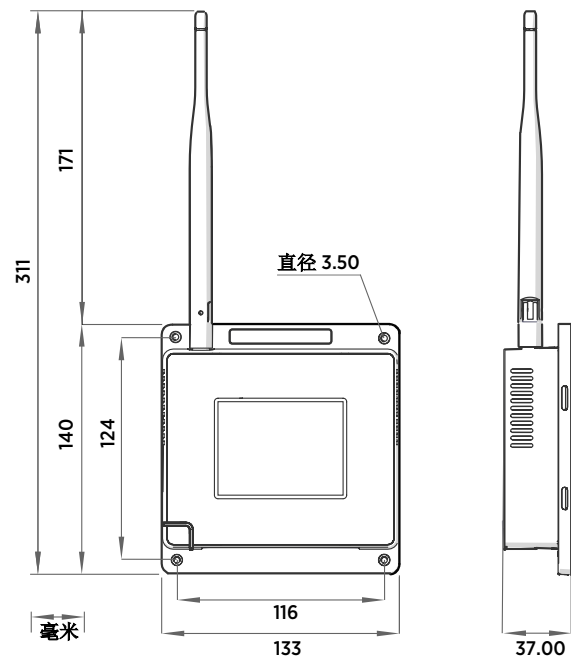
工作环境	室内使用
工作温度	-20 ... +60 °C (-4 ... +140 °F)
工作湿度	0 ... 90 %RH, 无冷凝
存储温度	-20 ... +60 °C (-4 ... +140 °F)
通过 EMC 认证	符合 EN/IEC 61326-1 标准 (工业环境)

结构规格

IP 防护等级	IP30
外壳颜色	白色
安装方式	螺丝、扎带
重量	350 克 (12.3 盎司)
尺寸 (高 × 宽 × 深)	311 × 133 × 37 毫米 (12.24 × 5.24 × 1.46 英寸)
材料	
外壳	PC/ABS 合金
显示屏窗	聚酯
天线	ABS

输入和输出

使用专属电源接头时的工作电压	10 ... 30 VDC
PoE 功率等级	级别 0
功率消耗	最大 13 W
以太网接口	
支持的标准	10BASE-T, 100BASE-TX
IPv4 地址分配	DHCP (自动), 静态
接头	
电源接头	2.0 毫米中心销可锁式 DC 电源插孔
服务端口	微型 USB (2.0) 端口
扩展端口	A 类 USB (2.0) 端口
以太网	8P8C (RJ-45)



AP10 接入点尺寸

